

NEUES PRODUKT  
SPEZIALBÜRSTE FÜR DIE  
SCHMIERUNG VON  
FÜHRUNGSSCHIENEN 40-50 MM



**simatec**  
smart technologies

---

## SUCCESS STORY – SYSTEM LOGISTICS

New brush for lubrication of 40x50mm guides



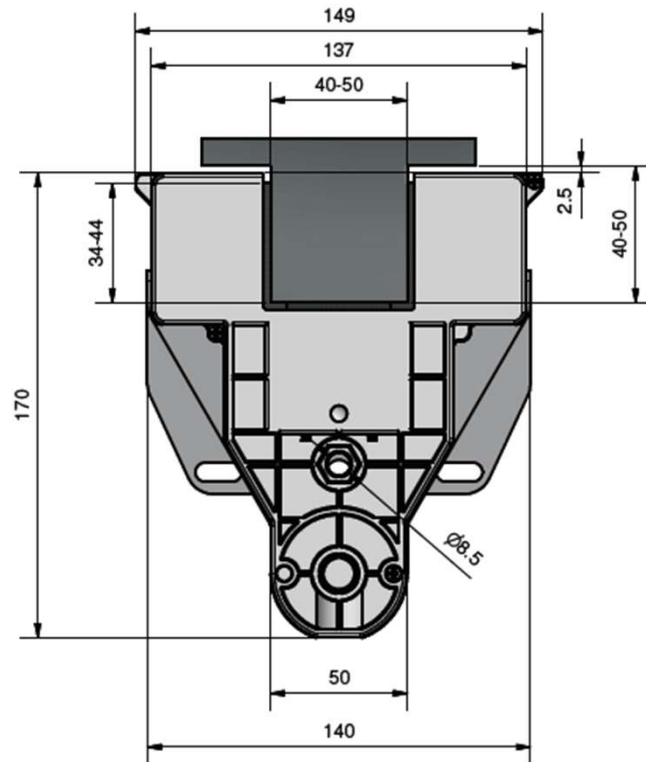
Test performed with simalube 125ml with SL16 (6 months)



Beginning of the test : February 2021



# Technische Daten



Abmessungen	
Breite:	149 mm
Länge:	170 mm
Höhe:	32 mm
Schienenbreite:	40 – 50 mm
Tiefe:	40 – 50 mm

Die Bürsten können bei Bedarf auch für Schienenbreiten von 30 – 40 mm und 16 – 36 mm gebaut werden.

## Weitere Anwendungen

- Lastenaufzüge
- Bettenaufzüge
- Führungen aller Art

