

Datenblatt - AZ 08 K

Zwangstürkontakte / AZ 08



(Die Abbildung kann vom Original abweichen!)

- Einzeladereinführung (1 Leitung je Klemme)
- Kunststoffgehäuse
- Kontaktstifte in Betätigerbrücke
- 1 Betätigungsebene
- Schutzart IP20
- Deckel und Gehäuse nicht trennbar
- Gehäuse mit Langlöchern
- Selbstreinigung durch Reibbewegung der Kontaktbrücke

Bestelldaten


Produkt-Typbezeichnung	AZ 08 K
Artikelnummer	101183494
EAN Code	4030661332710
eCl@ss	27-27-26-02

Zulassung

Zulassung



Allgemeine Daten

Produkt-Name	AZ 08
Vorschriften	EN 81
Richtlinienkonformität (J/N) 	Ja
für Aufzüge geeignet (J/N)	Ja
Befestigung	Gehäuse mit Langlöchern
Werkstoffe	
- Werkstoff des Gehäuses	Kunststoff, glasfaserverstärkter Thermoplast, selbstverlöschend
- Werkstoff der Kontakte	Cu-Nieten mit Silberauflage
Gewicht	27 g

Mechanische Daten

Ausführung des elektrischen Anschlusses	Schraubanschluss M3
Leitungseinführung	Einzeladereinführung mit Anschlussstrichter
Anschlussquerschnitt	
- min. Anschlussquerschnitt	0,75 mm ²
- max. Anschlussquerschnitt	2,5 mm ²
Mechanische Lebensdauer	> 1.000.000 Schaltspiele
Betätigungsebene	1

Hinweis	Alle Angaben zum Anschlussquerschnitt verstehen sich einschließlich Aderendhülsen.
Betätigungskraft	ca. 2 N
Betätigungshub	5 mm
Zwangsöffnungskraft	-
Zwangsöffnungsweg	-

Umgebungsbedingungen

Umgebungstemperatur	
- min. Umgebungstemperatur	-30 °C
- max. Umgebungstemperatur	+80 °C
Relative Feuchtigkeit	-
Vollisolation (J/N)	Nein
Schutzart	IP20 gemäß IEC/EN 60529 / DIN VDE 0470-1

Elektrische Daten

Ausführung des Schaltelementes	Öffner (NC)
Schaltprinzip	Druckkontakt mit Reibung
Anzahl der Hilfskontakte	0 St.
Anzahl der Sicherheitskontakte	1 St.
Bemessungsstoßspannungsfestigkeit U_{imp}	-
Bemessungsisolationsspannung U_i	500 V
Thermischer Dauerstrom I_{the}	4 A
Gebrauchskategorie	AC-15: 230 V / 2 A, DC-13: 200 V / 2 A
Kurzschlusschutz	6 A gG D-Sicherung

ATEX

Explosionsschutz-Kategorie für Gas	keine
Explosionsschutz-Kategorie für Staub	keine

Abmessungen

Abmessungen	
- Breite	73,5 mm
- Höhe	27 mm
- Tiefe	21,5 mm

Lieferumfang

Die Betätiger sind nicht im Lieferumfang enthalten.

Dokumente

Baumusterprüfbescheinigung (de) 1 MB, 28.08.2018

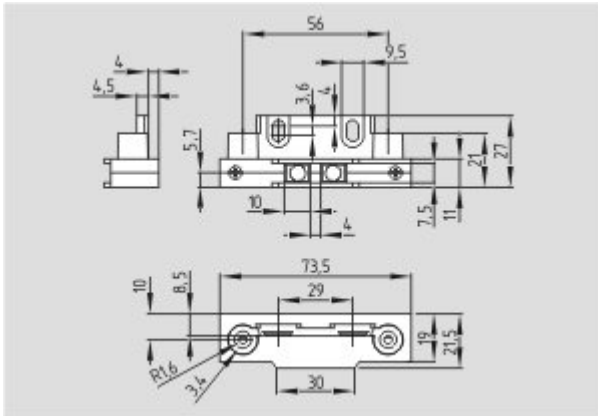
Code: z_az0p07

Baumusterprüfbescheinigung (en) 1 MB, 28.08.2018

Code: z_az0p08

EAC Zertifikat (ru) 2 MB, 03.12.2018

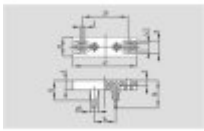
Abbildungen



Maßzeichnung (Grundgerät)

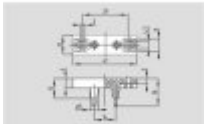
Systemkomponenten

Betätiger



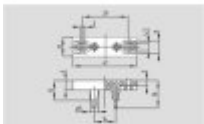
101088124 - AZ 07-14 B/23

- Kontaktstifte in Betätigerbrücke
- für AZ 06x, AZ 06, AZ 07, AZ 08, AZ 13, AZ 14-1, AZ 19
- mit Unterlegscheiben



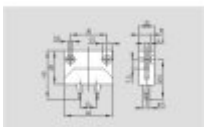
101088123 - AZ 07-14 B/21

- Kontaktstifte in Betätigerbrücke
- für AZ 06x, AZ 06, AZ 07, AZ 08, AZ 13, AZ 14-1, AZ 19
- mit Unterlegscheiben



101093368 - AZ 07-14 B/18

- Kontaktstifte in Betätigerbrücke
- für AZ 06x, AZ 06, AZ 07, AZ 08, AZ 13, AZ 14-1, AZ 19
- mit Unterlegscheiben



101057921 - AZ 06 B-1284

- Kontaktstifte in Betätigerbrücke
- für AZ 06x, AZ 06, AZ 07, AZ 08, AZ 13, AZ 14-1, AZ 19
- für Hakenriegel

101057930 - AZ 06-13 B/23

- Kontaktstifte in Betätigerbrücke
- für AZ 06x, AZ 06, AZ 07, AZ 08, AZ 13, AZ 14-1, AZ 19



101057929 - AZ 06-13 B/21



- Kontaktstifte in Betätigerbrücke
- für AZ 06x, AZ 06, AZ 07, AZ 08, AZ 13, AZ 14-1, AZ 19



101057928 - AZ 06-13 B/18

- Kontaktstifte in Betätigerbrücke
- für AZ 06x, AZ 06, AZ 07, AZ 08, AZ 13, AZ 14-1, AZ 19

K.A. Schmersal GmbH & Co. KG, Möddinghofe 30, D-42279 Wuppertal

Die genannten Daten und Angaben wurden sorgfältig geprüft. Technische Änderungen und Irrtümer vorbehalten.

Generiert am 20.08.2019 - 22:40:36h Kasbase 3.3.0.F.64I