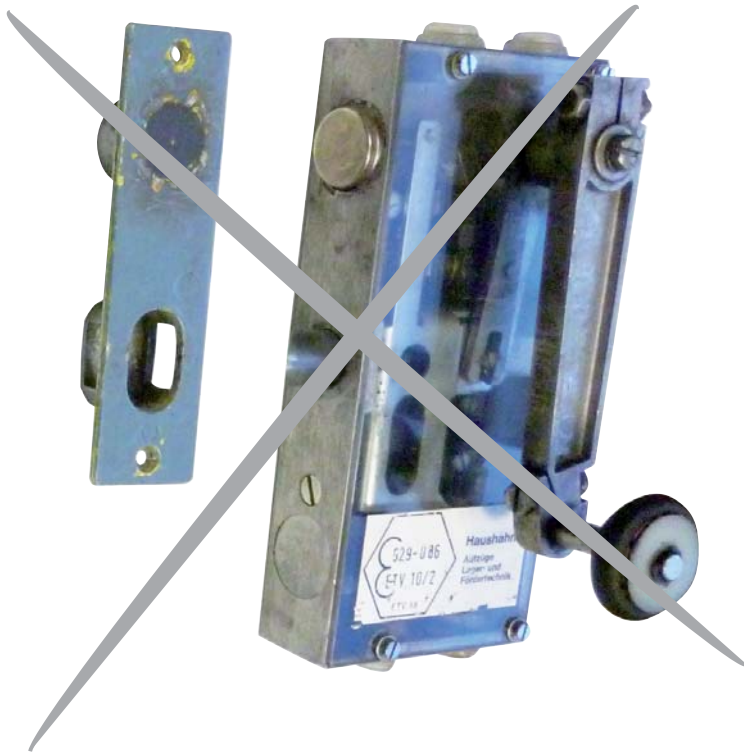


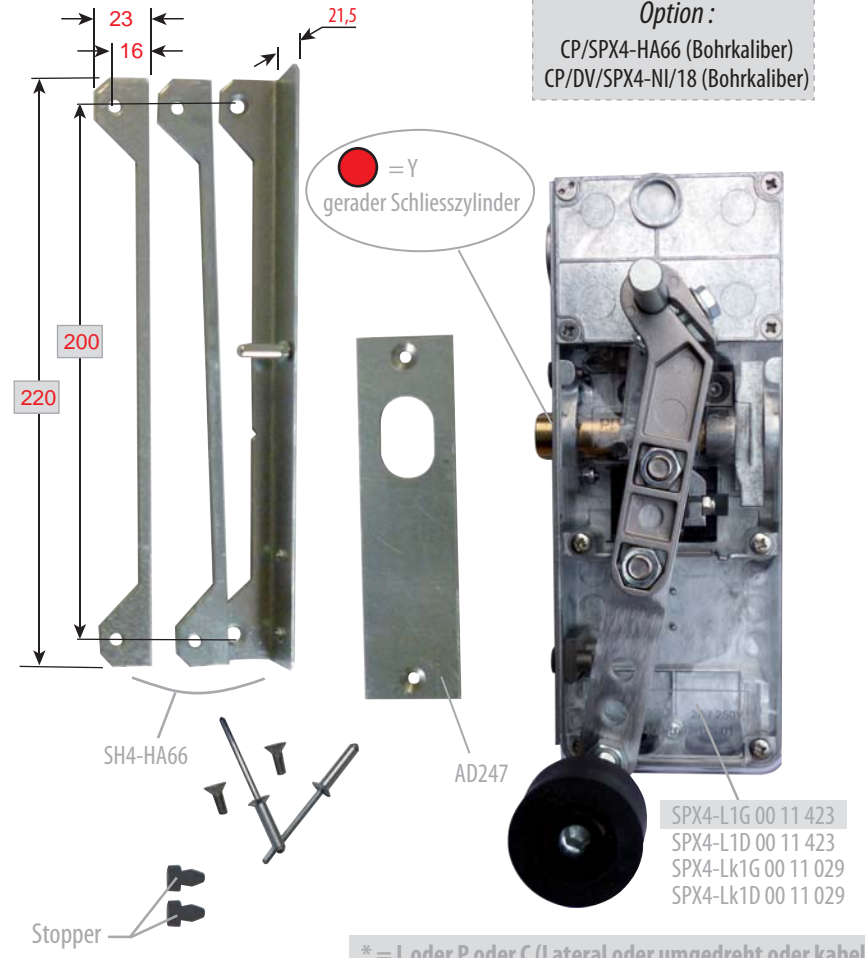
(ohne Abzugkontakt)

Produkt zu ersetzen :
Type Haushahn (ETV-66)



Ersatzprodukt :

SPX4-HA66/A/*D (recht) (prudhomme S.a.)
SPX4-HA66/A/*G (links)



SPX4-HA66/A

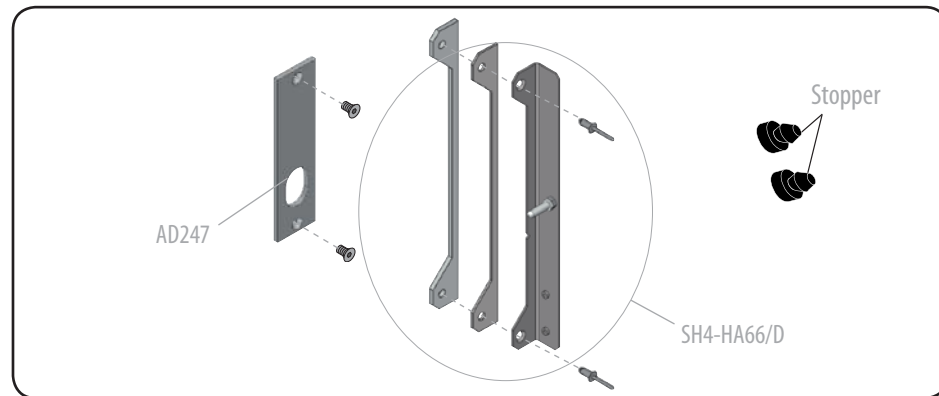
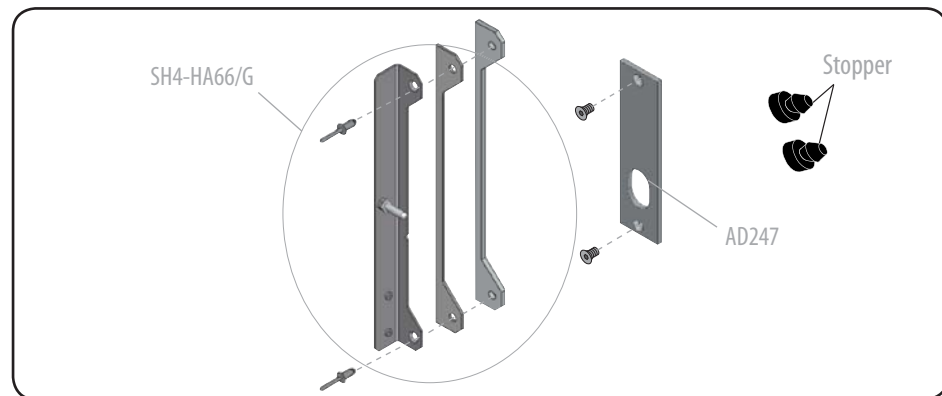
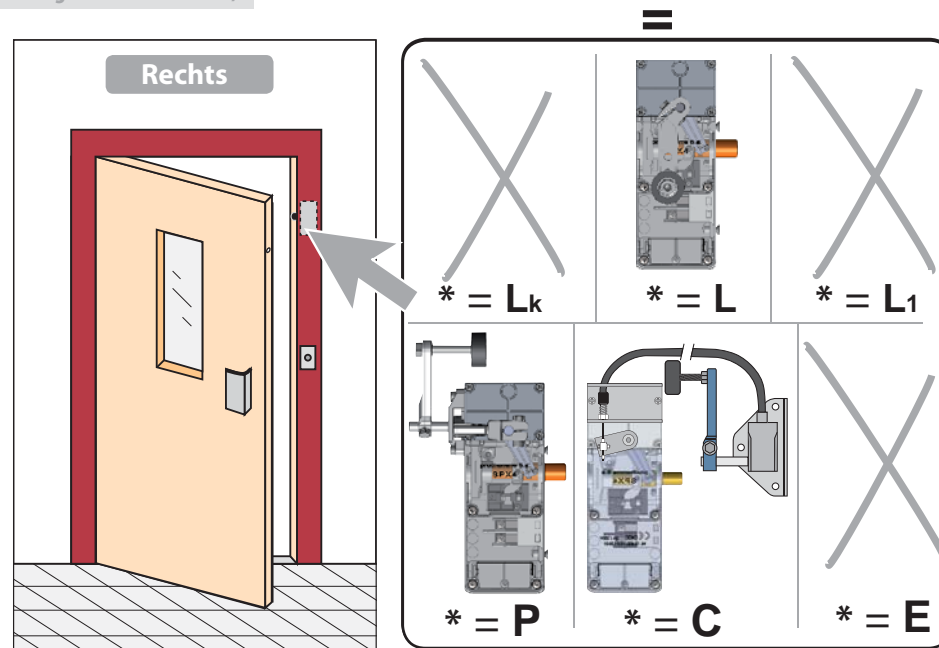
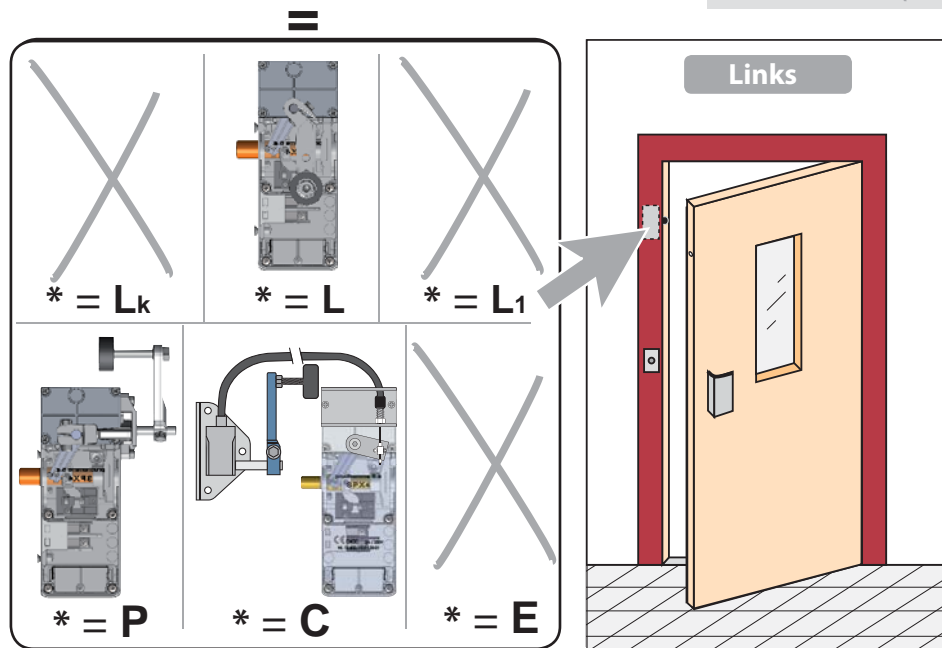
Schloss SPX4 für Haushahn (ETV-66)

(ohne Abzugkontakt)

ref. : SPX4-HA66/A/*G

ref. : SPX4 HA66/A/*D

* = L oder P oder C (Lateral oder umgedreht oder kabel)

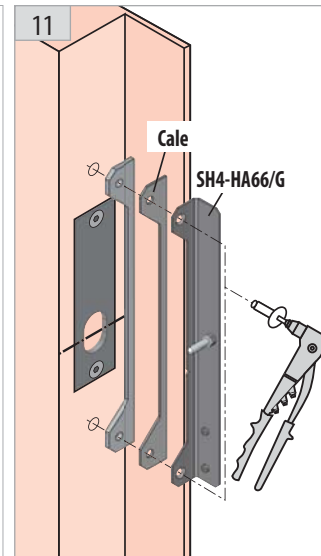
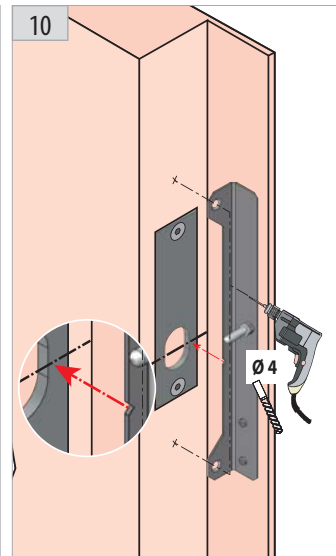
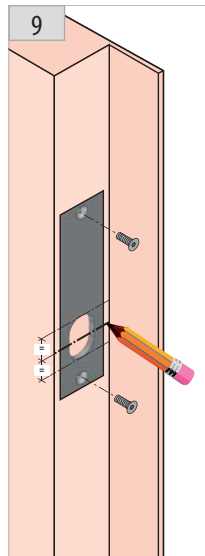
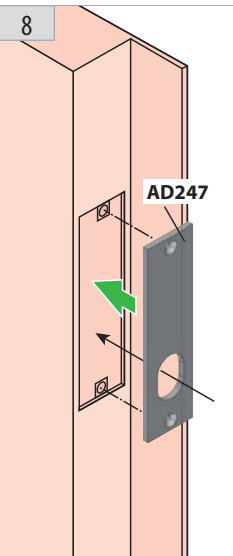
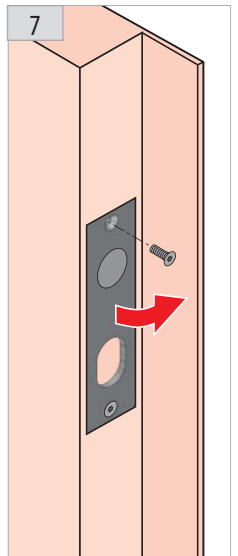
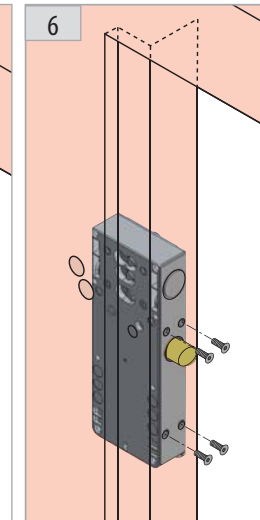
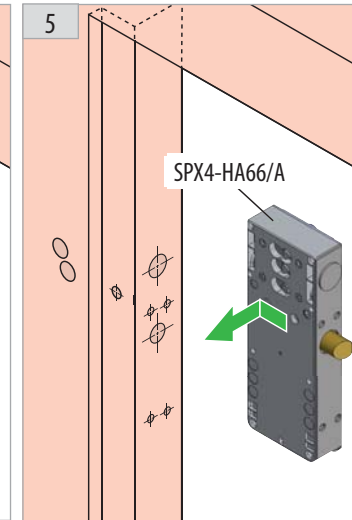
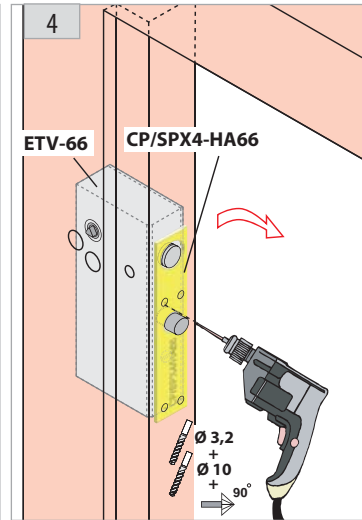
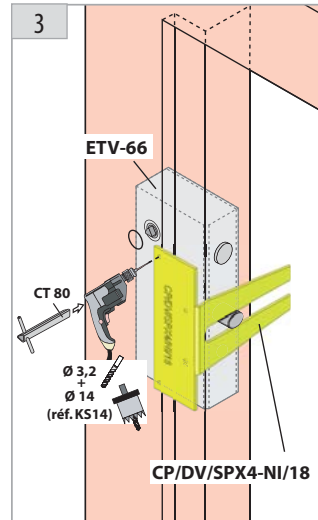
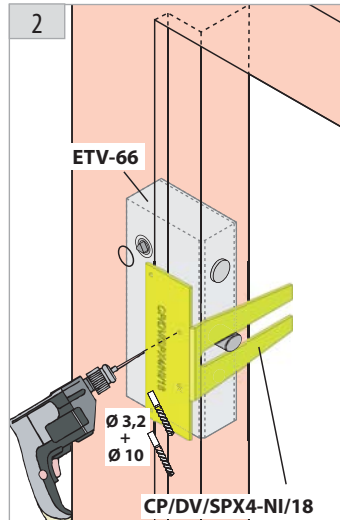
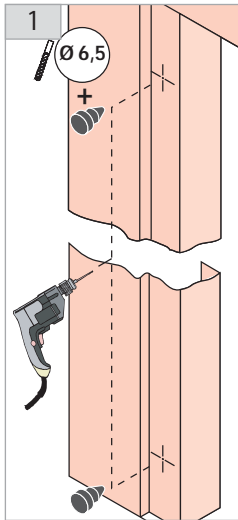
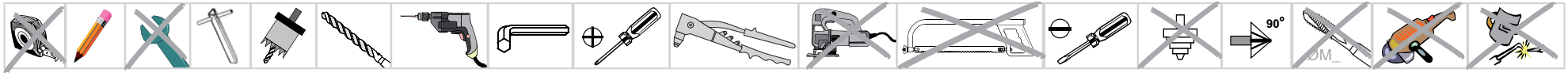


Schloss SPX4 für Haushahn (ETV-66)

SPX4-HA66/A

(ohne Abzugkontakt)

Montage-Phasen :



Information

