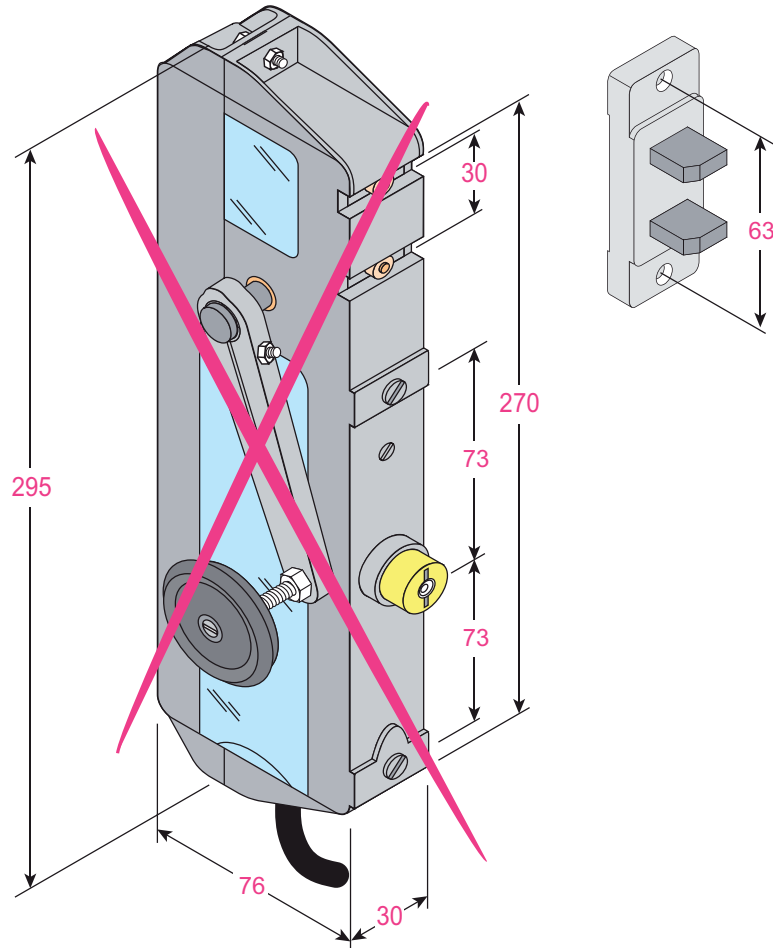
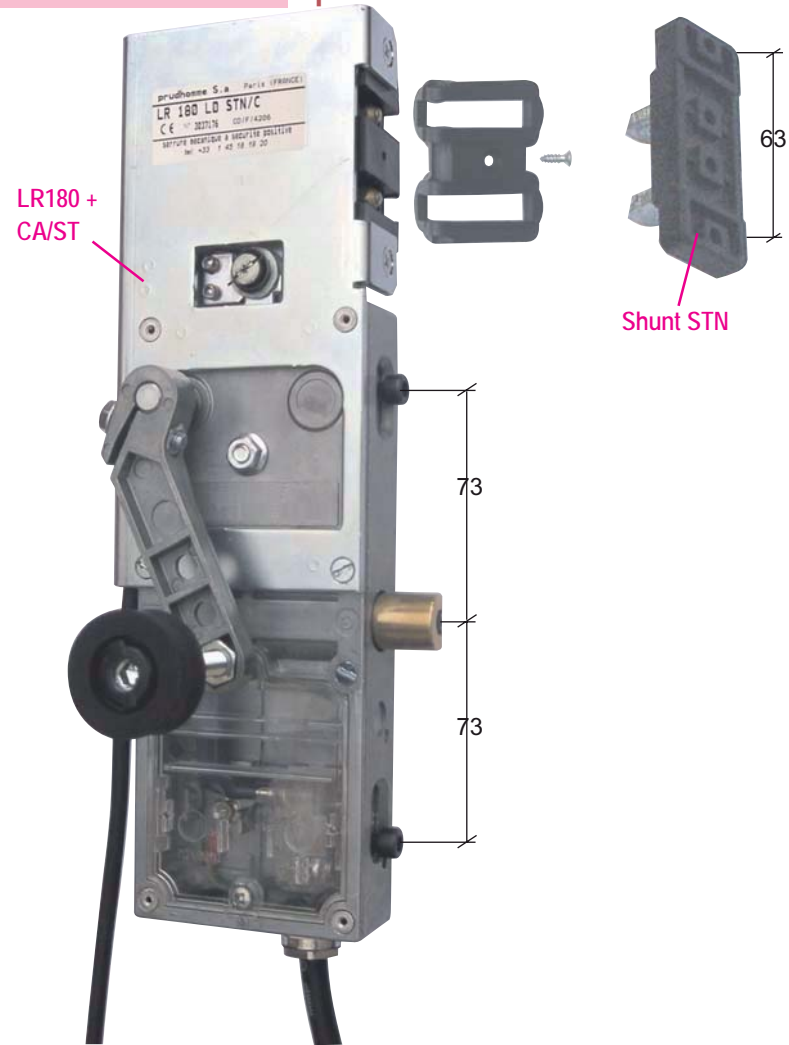


To replace :  
Type S1D (Stahl)



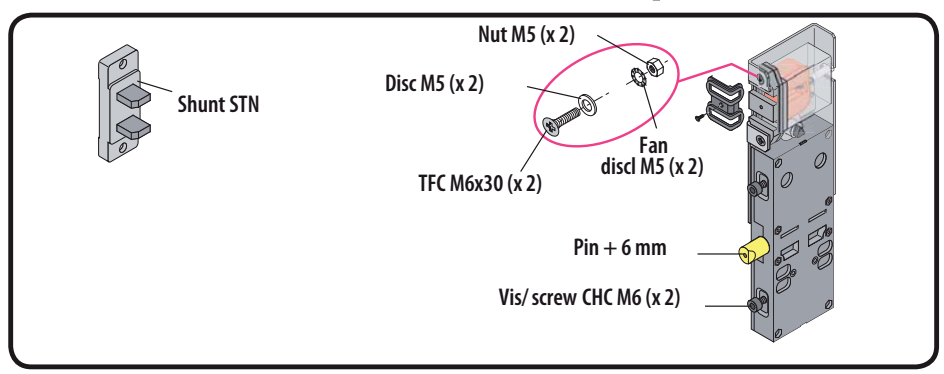
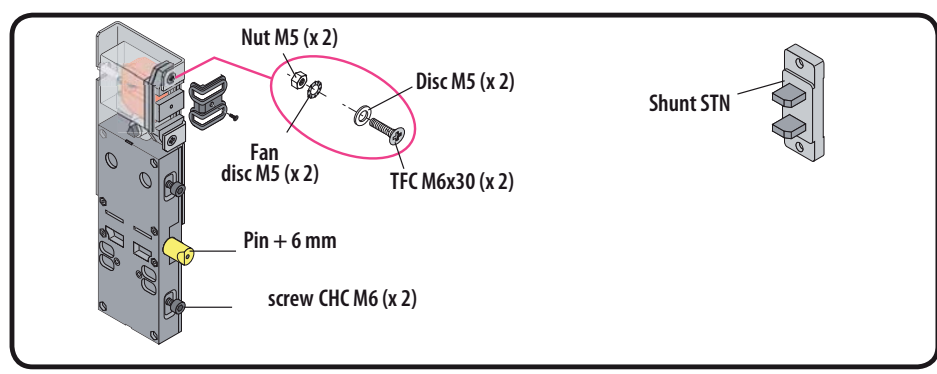
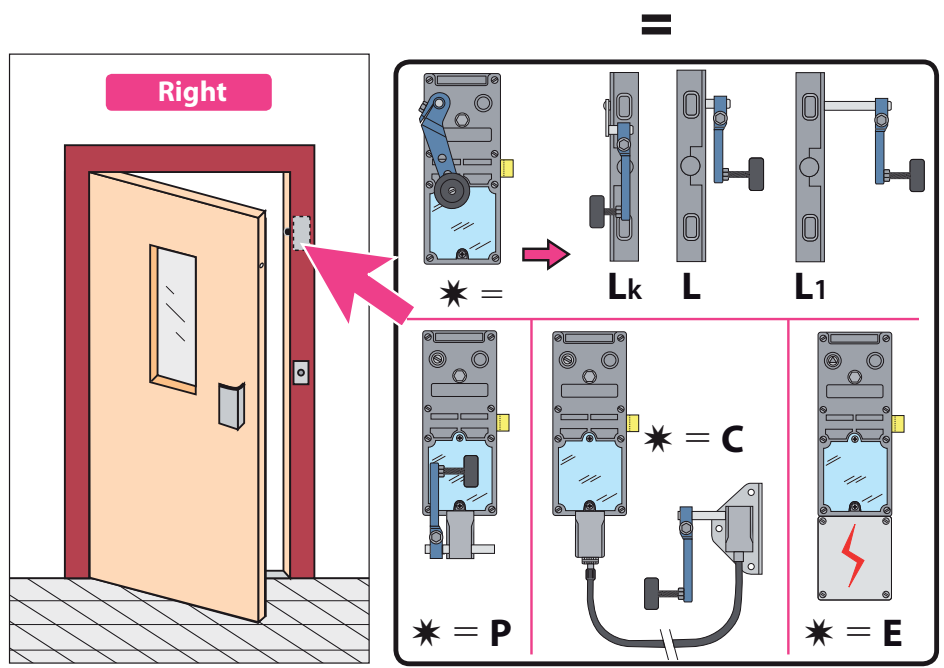
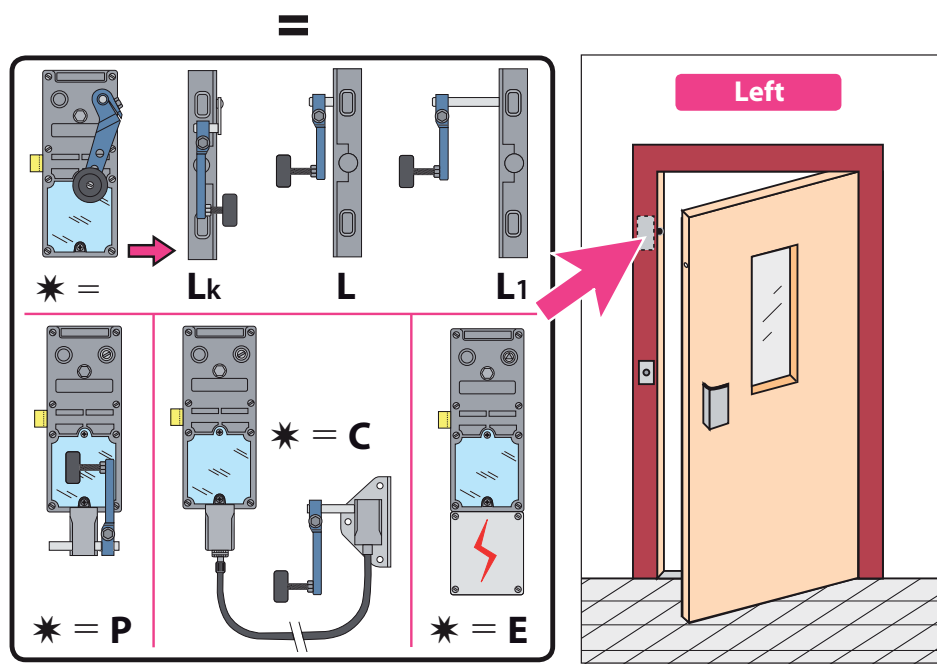
Substitution :

**LR 180 \*\* STN** prudhomme S.a



ref.:LR180 \* **G** STN

ref.:LR180 \* **D** STN



DT LR180-STN Ind. A du 02/11/2004  
Document non contractuel, sous réserve de modification - Reproduction interdite.  
DF-B

