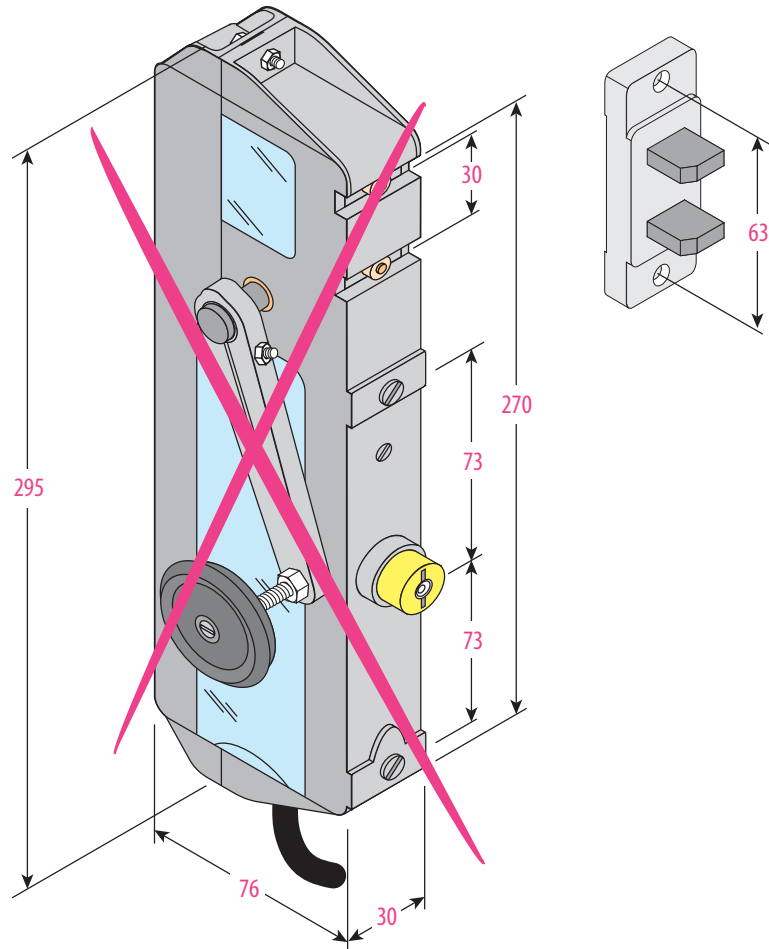
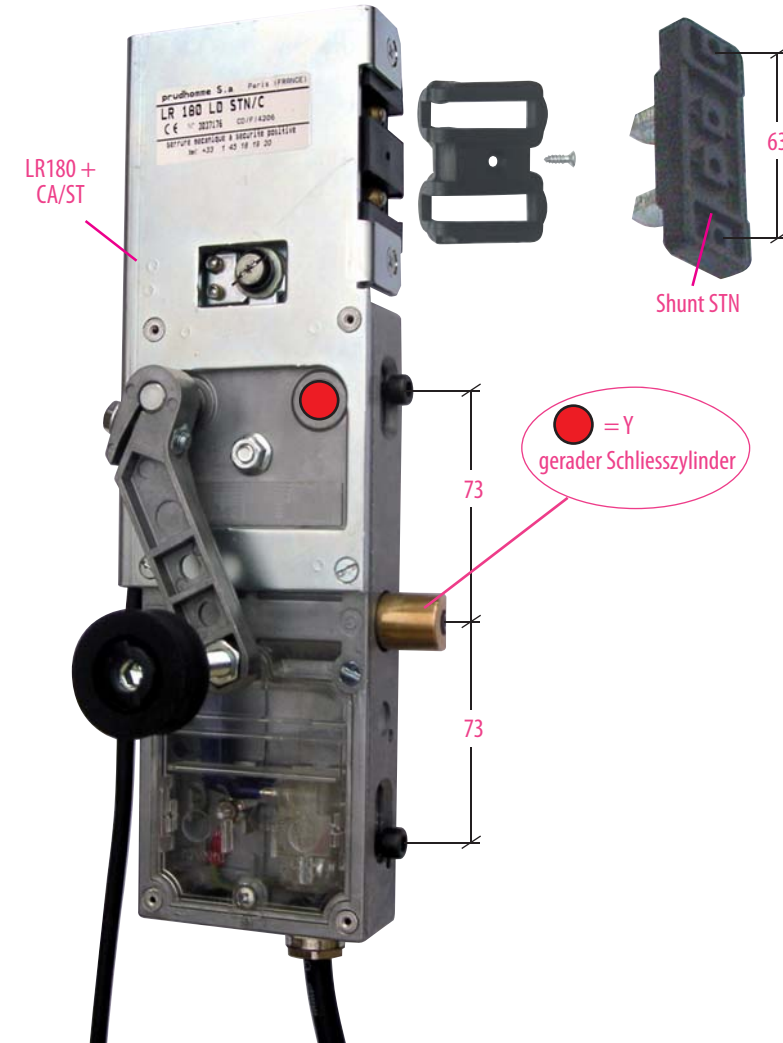


Produkt zu ersetzen :
Schloss Typ S1D (Stahl)



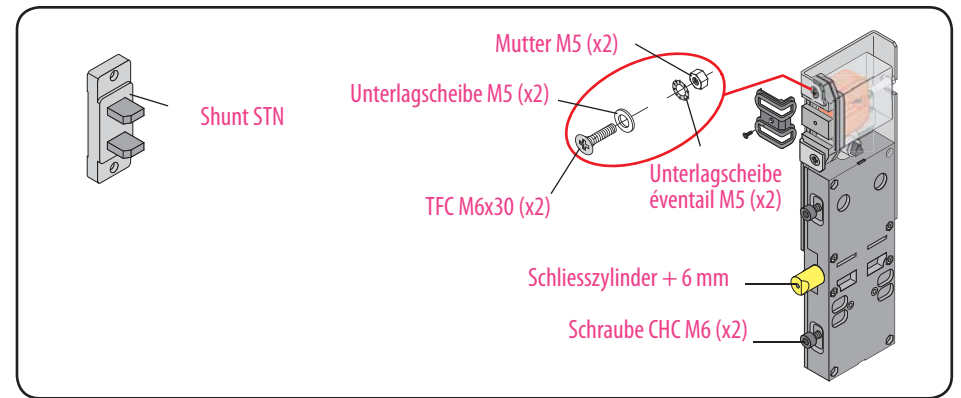
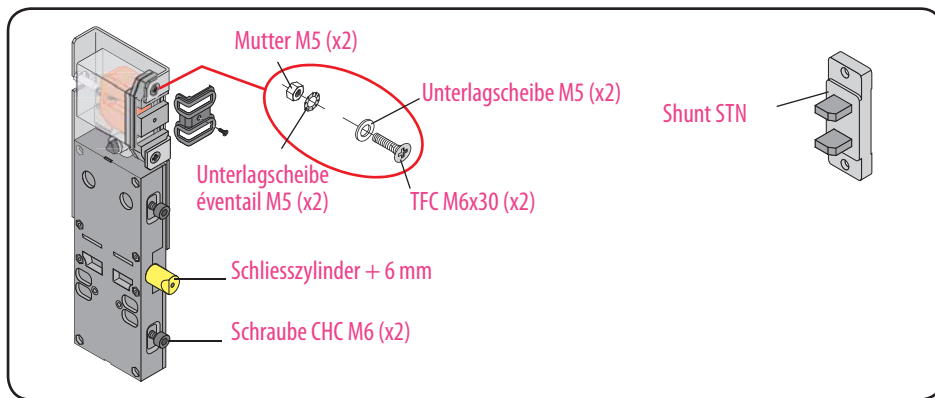
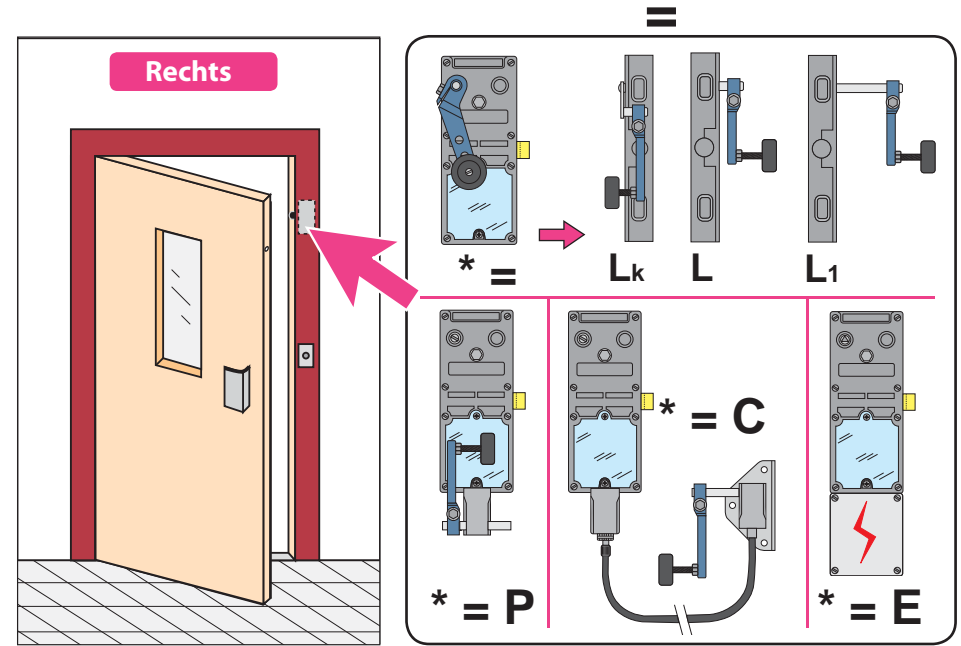
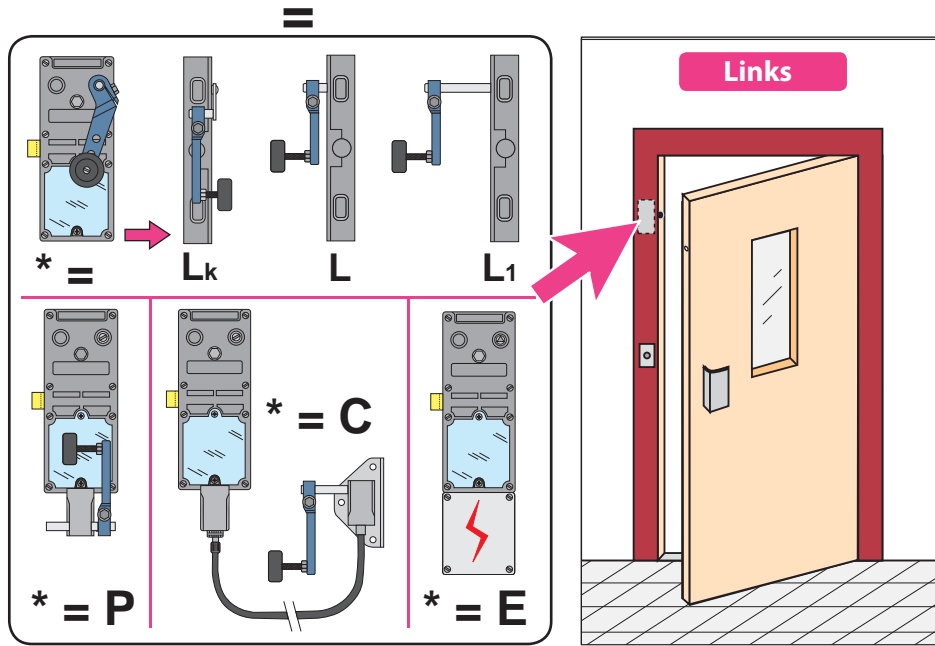
Ersatzprodukt :

LR180 ** STN (prudhomme S.a.)

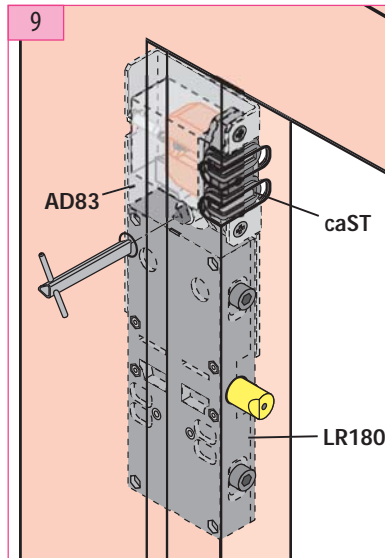
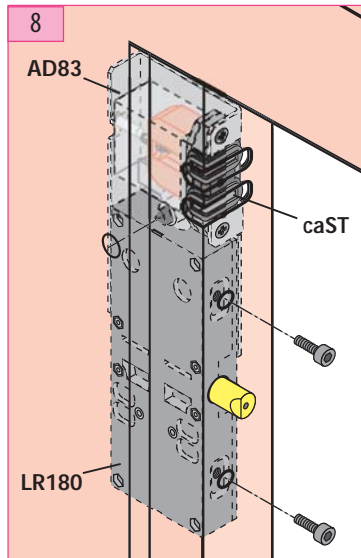
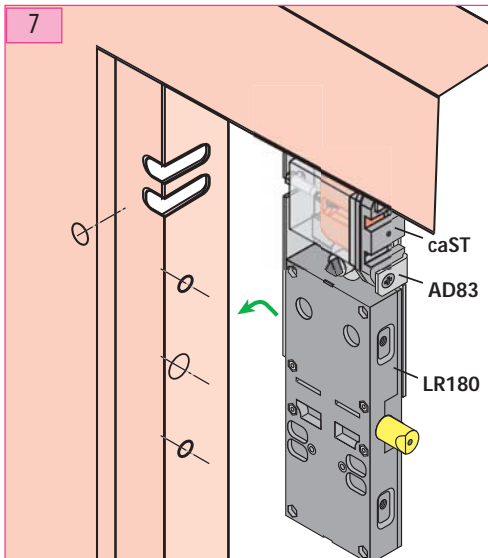
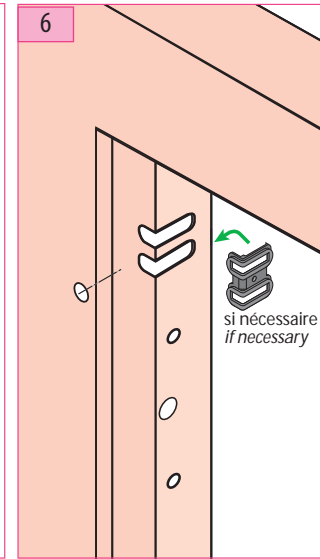
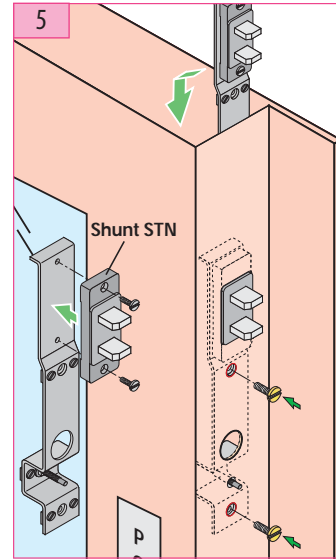
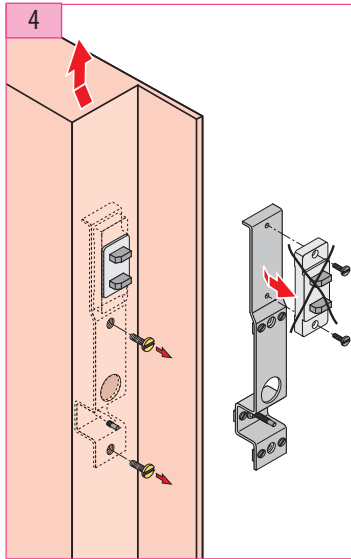
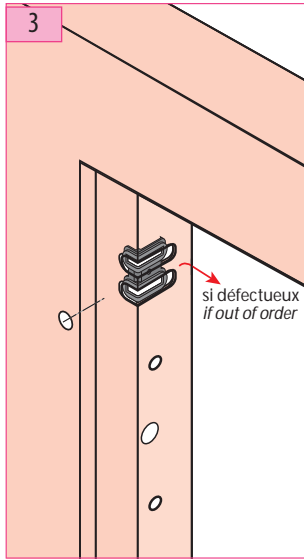
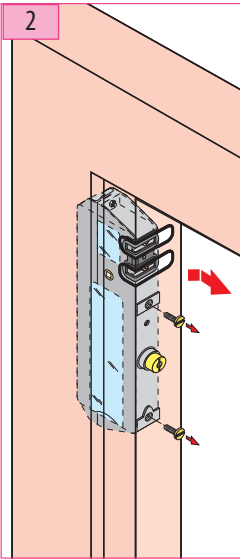
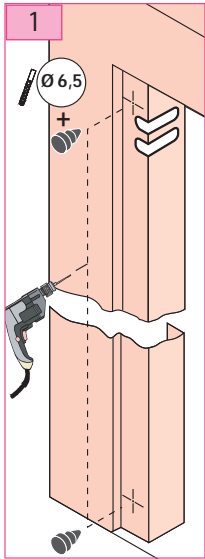
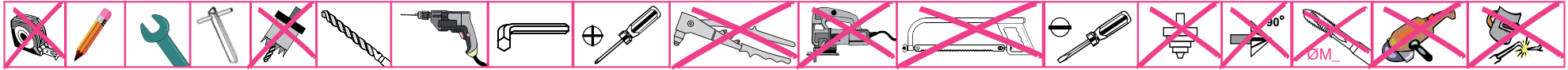


ref. : LR180 *G STN

ref. : LR180 *D STN



Montage-Phasen :



Entriegelungszylin- der-Regelung

