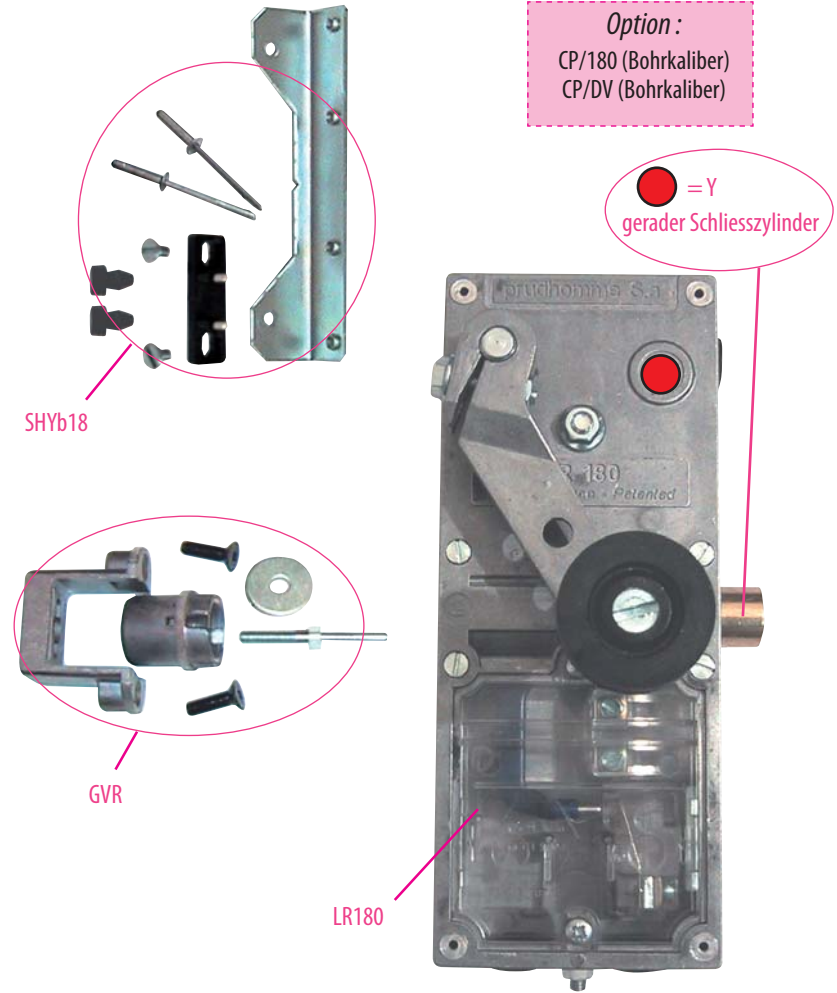


Produkt zu ersetzen :  
Nicht identifiziertes Schloss



Ersatzprodukt :  
LR 180 \*\* NI prudhomme S.a

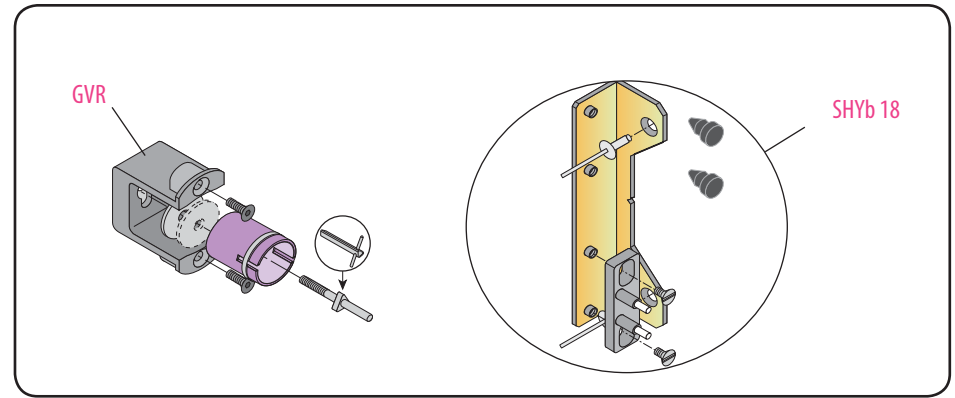
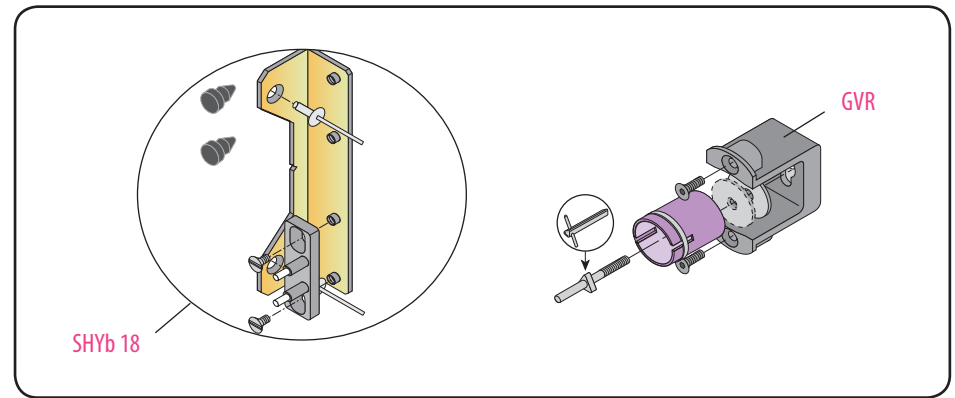
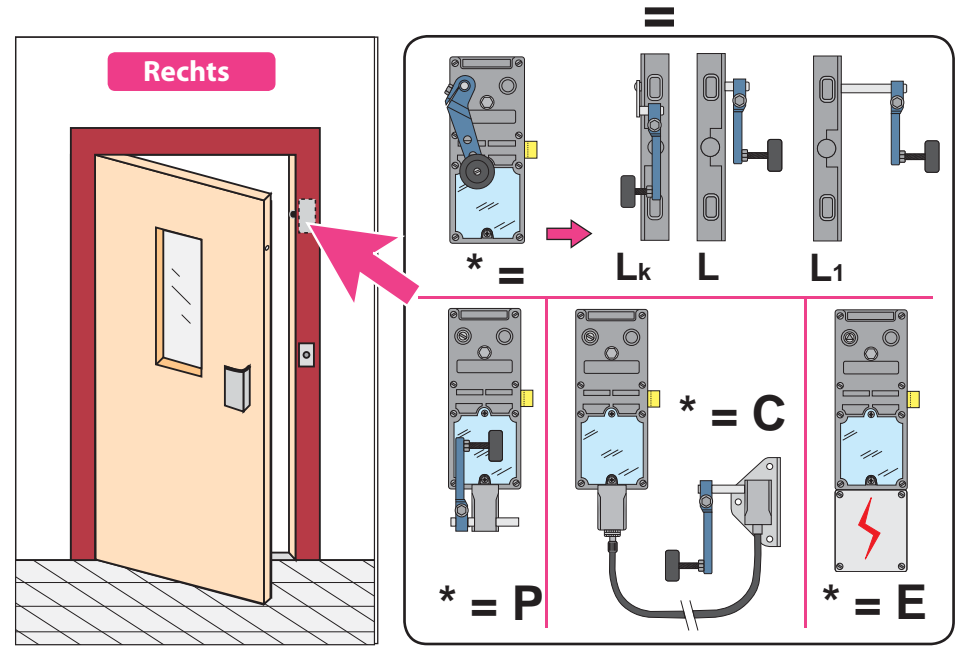
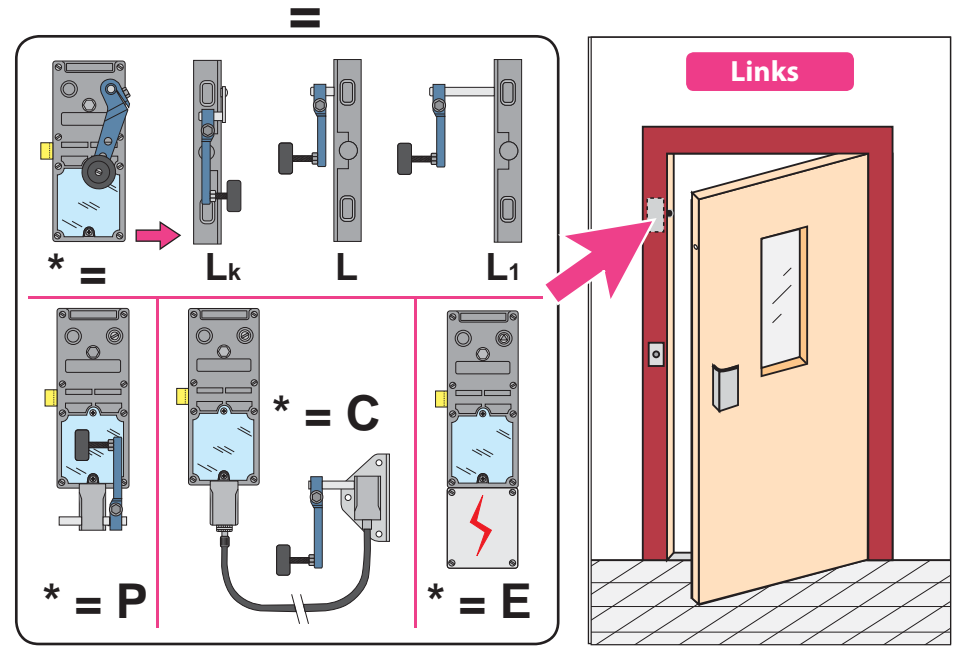


Option :  
CP/180 (Bohrkaliber)  
CP/DV (Bohrkaliber)

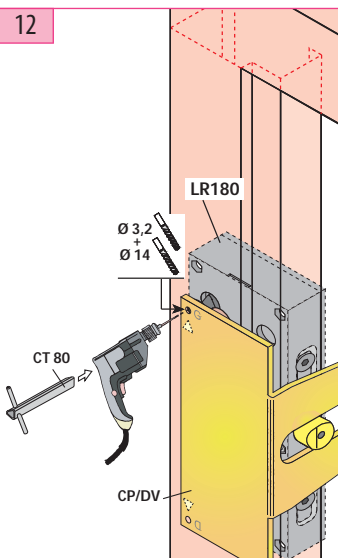
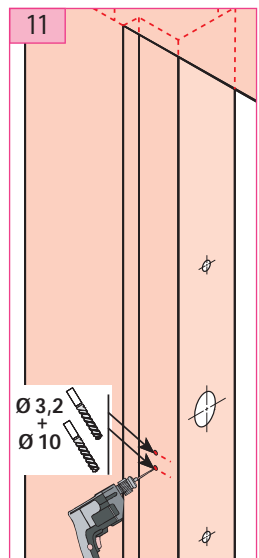
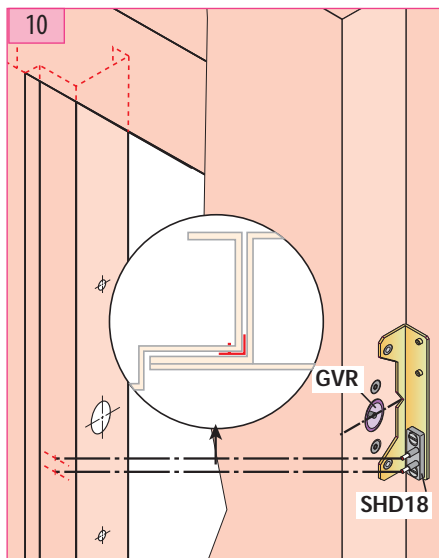
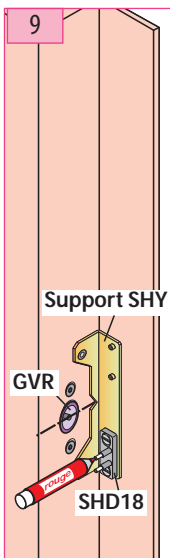
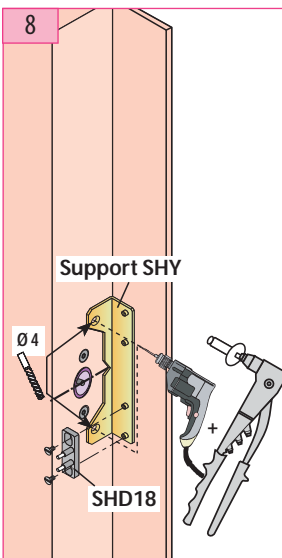
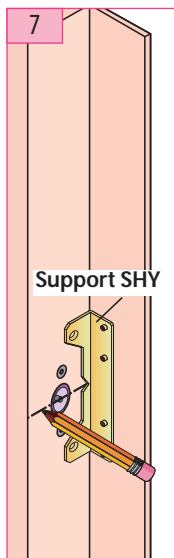
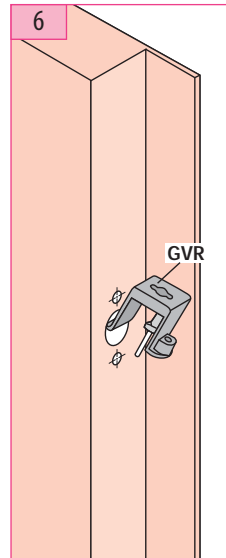
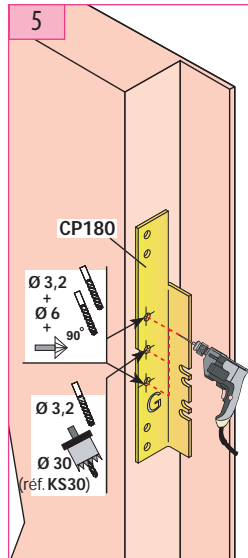
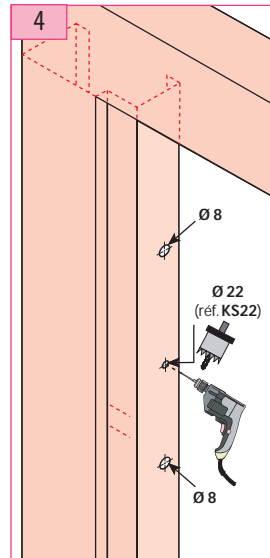
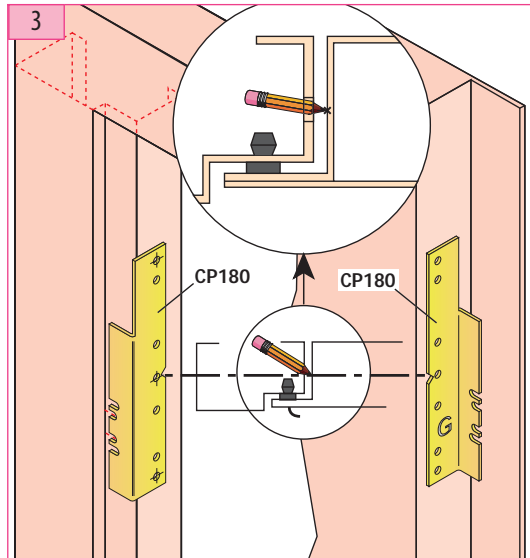
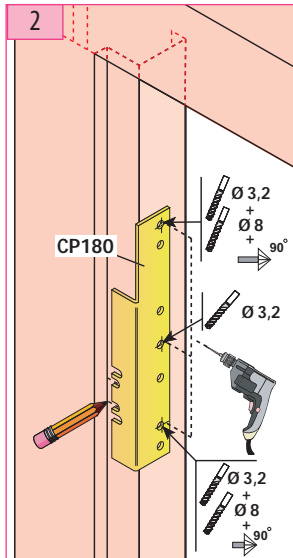
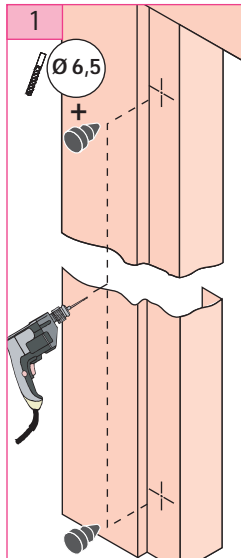
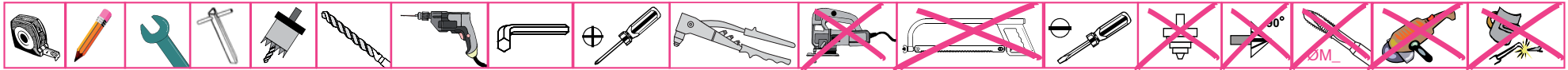
● = Y  
gerader Schliesszylinder

ref. : LR180 \*G NI

ref. : LR180 \*D NI



Montage-Phasen :



Entriegelungszyylinder-Regelung

