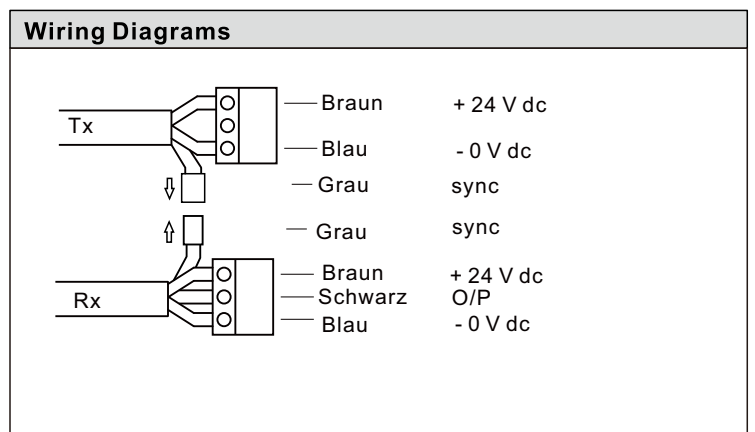
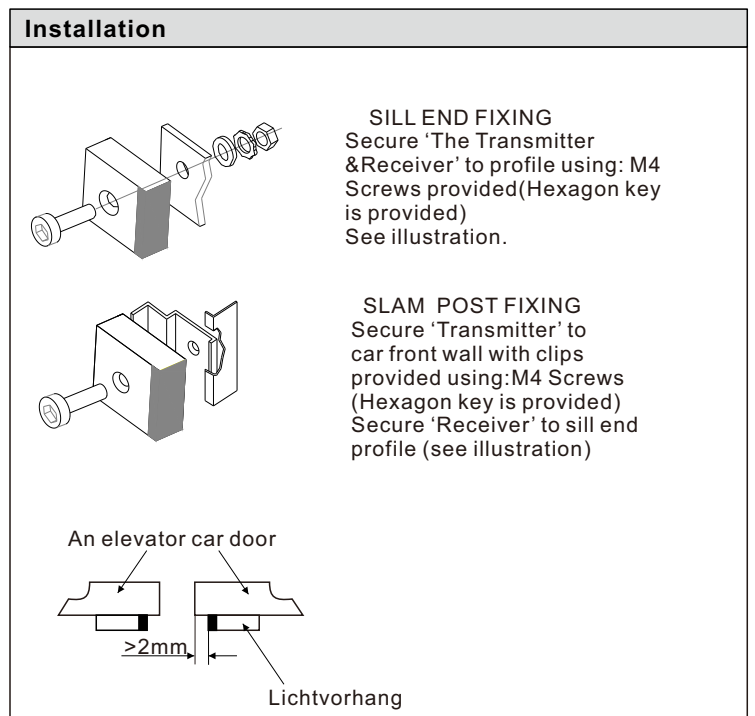
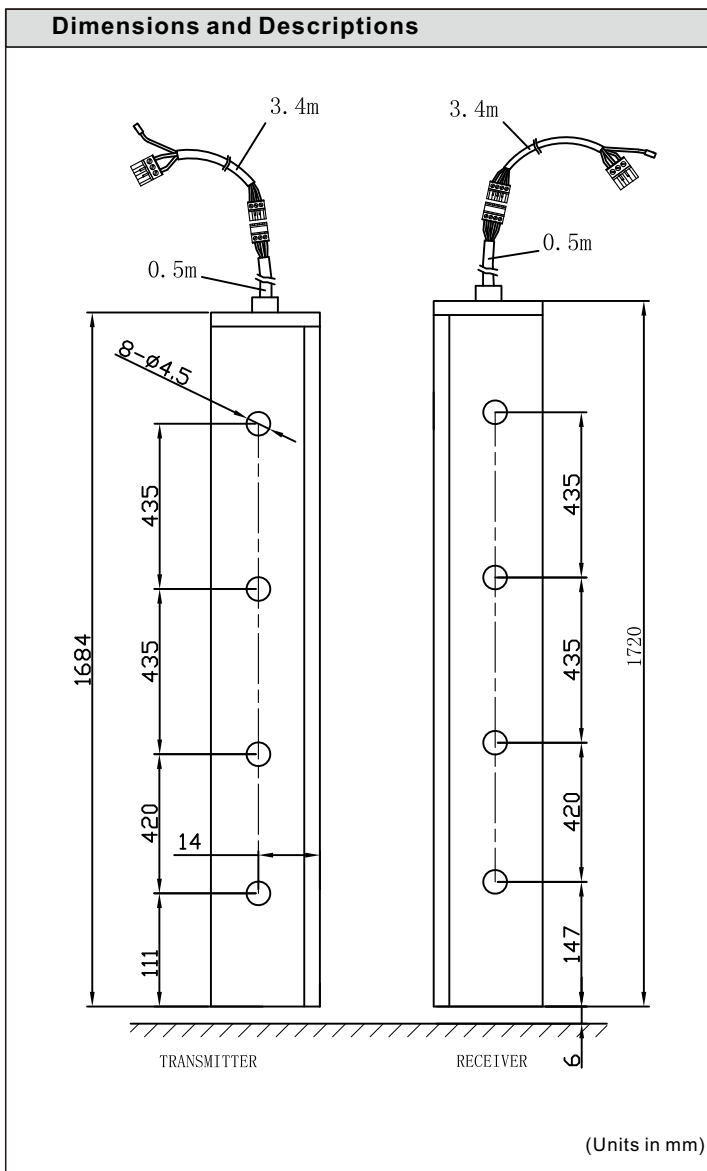


| LICHTVORHANG SPEZIFIKATION | | |
|----------------------------|--|------------------------|
| | Details | zusätzliche Kommentare |
| Türöffnungen | 3.0 m | |
| Anzahl Strahlen | 42 ausschließliche Kreuzstrahlen | |
| Ausfallsicherheit | defekte Kabel oder Netzteil | |
| Netzteil erforderlich | optional | EP02A Netzteil |
| Spannungsversorgung | +18 bis 30 V Gleichstrom | |
| Kabel | 2 x 3,4m | |
| Gehäuse | Aluminiumlegierung | |
| Linse (Filter) | infrarot transparentes Plastik | permanent fixiert |
| Installations Kit | Anleitungen Kabelclips Schrauben | |
| Systemprüfungen | CE(EMC) | EN12015, EN12016 |



INSTALLATION DETAILS

1. Der Ensota Lichtvorhang kann sowohl feststehend (statisch) an den Kabinenenden oder mitlaufend (dynamisch) an den Türen befestigt werden.
2. Bei der Montage an den Türen sollte der Lichtvorhang ca. 6 mm über der Schwelle und ca. 2 mm hinter der Türkante angebracht werden.
3. Benutzen Sie für jede Montage die hierfür geeigneten Anbausätze.
4. Bei der dynamischen Montage bitte unbedingt auf die Kabelführung achten, damit es zu keiner Beschädigung der Kabel kommen kann.

ELEKTRISCHE VERBINDUNG

Der Lichtvorhang kann direkt an die Türsteuerung angeschlossen werden. Ein Netzteil ist dann NICHT erforderlich (Bei allen anderen Installationen ist ein Netzteil EP3 erforderlich).

Der Ausgang aus den Ensota Lichtleisten ist als offener Kollektor NPN Transistor ausgelegt. Dies wird die Signallinie niedrig halten, wenn die Strahlen nicht unterbrochen sind.

ÜBERWACHUNG

Während des Betriebes ist die einzige visuelle Überwachung anhand einer roten LED, angebracht am Receiver (RX) hinter der Linse, möglich. Die LED wird leuchten sobald ein Strahl unterbrochen wird (siehe auch Problemlösungen). Die grüne LED zeigt an dass Spannung am Gerät anliegt.

FEHLERBESEITIGUNG

Das System ist ausfallsicher ausgelegt.
Zur Überprüfung von Fehlern bitte zuerst den Receiver (Empfänger (RX)) beobachten ob die rote LED (ca. 1700 mm von unten) an oder aus ist. Sie sollte im Normalfall aus sein und nur dann an sein wenn ein Strahl unterbrochen wurde.

Wenn die rote LED aus ist, aber die Türe nicht schließt gibt es drei mögliche Ursachen:

1. Die 24V Versorgungsspannung ist nicht vorhanden – überprüfe Kabel und Netzteil
2. Der Signalausgang zur Steuerung reagiert oder Türkontakt ist unterbrochen
3. Der Türkontakt oder die Steuerung reagieren nicht auf das Signal. Dies kann überprüft werden durch das anschließen des Signaleinganges zum GND (Masse). Damit sollte die Türe zu schließen sein. Falls nicht so liegt das Problem in der Steuerung.

FEHLERBESEITIGUNG (Fortsetzung)

Wenn die rote an ist, aber die Türen nicht schließen gibt es drei mögliche Ursachen hierfür:

1. Die 24V Stromversorgung ist nicht am Transmitter (TX) vorhanden
2. Die Lichtleisten sind blockiert oder sehr schmutzig
3. Die Distanz zwischen den Lichtleisten ist größer als das zulässige Maß. Entfernung verringern !!

Wenn keines dieser Maßnahmen Abhilfe schaffen kann ist der Austausch einer oder beider Lichtleisten notwendig.

ROUTINEMAßNAHMEN

Das System wird optimal arbeiten wenn die Plastiklinsen (Filter) an den Licht-Leisten periodisch gereinigt werden. Starker Rauch oder Staub können zu Störungen durch unbeabsichtigte Strahlenunterbrechungen führen.