

DECLARATION UE DE CONFORMITE POUR COMPOSANTS DE SECURITE
EU PROHLÁŠENÍ O SHODĚ PRO BEZPEČNOSTNÍ KOMPONENTY

Nom et adresse du fabricant et du détenteur de la déclaration :
Jméno a adresa výrobce a držitele prohlášení:

prudhomme S.a
38, rue Charles de Gaulle
94140 Alfortville
(FRANCE)



Catégorie, type et marque de fabrique ou de commerce :
Kategorie, typ, název nebo obchodní značka:

- Serrure d'ascenseurs à sécurité positive type LR 180 pour porte battante ou coulissante 1 vantail
- *Výtahový bezpečnostní zámek pozitivní, typu LR 180 pro křídlové nebo posuvné dveře s 1 křídlem*

Année de fabrication :
Rok výroby:

2020

Nom et adresse et numero de référence de l'organisme notifié :
Jméno, adresa a referenční číslo oznámeného subjektu

APAVE
191, rue de vaugirard
75738 PARIS CEDEX 15

N° 0060

Attestation de type :
Certifikát typu:

Ce composant a obtenu l'attestation d'examen CE de type N° 0060-IV-A-085P-08-2017, N° 0060-IV-A-085P-08-2017 Rev1 par APAVE.
Tento komponent získal certifikát ES přezkoumání typu N° 0060-IV-A-085P-08-2017, N° 0060-IV-A-085P-08-2017 Rev1 vydaný ústavem APAVE

Nom et adresse et numero de référence de l'organisme notifié pour la validation du système d'assurance qualité production :
Jméno, adresa a referenční číslo oznámeného subjektu pro ověření systému zajištění kvality ve výrobě:

Bureau Veritas
67-71, Boulevard du Château
92200 Neuilly sur seine - France

N° 2681-LD-VI-PR2 001-17-FRA (Příloha VI)

Norme :
Norma:

Ce composant répond à la Directive ascenseur : 2014/33/UE
Ce composant répond à la norme : EN 81-1/2: 1998 + A3: 2009 ainsi qu'à la EN 81-20/50: 2014
*Tento komponent odpovídá směrnici výtahů 2014/33 / EU
Tento komponent odpovídá normě: EN 81-1/2: 1998 + A3: 2009 a rovněž normě EN 81-20/50: 2014*

Roland TRICOT
Directeur Général
Generální ředitel

Date / Datum : *9-1-2020*
Lieu / Místo : *Paris France*

prudhomme S.a.
38, rue Charles de Gaulle
94140 ALFORTVILLE (Paris-France)

tél. + 33 01 45 18 19 20
fax + 33 01 45 18 19 21

SAS au capital de 500 000 €
RCS Paris B 392 721 031

DECLARATION UE DE CONFORMITE POUR COMPOSANTS DE SECURITE
DECLARACIÓN DE CONFORMIDAD UE PARA COMPONENTES DE SEGURIDAD
DICHIARAZIONE DI CONFORMITÀ UE PER COMPONENTI DI SICUREZZA
DECLARAÇÃO UE DE CONFORMIDADE PARA COMPONENTES DE SEGURANÇA

Nom et adresse du fabricant et du détenteur de la déclaration : **prudhomme S.a**
Nombre y dirección del fabricante y del titular de la declaración : 38, rue Charles de Gaulle
Nome e indirizzo del fabbricante e del titolare della dichiarazione : 94140 Alfortville
Nome e morada do fabricante e do detentor da declaração : (FRANCE)



Catégorie, type et marque de fabrique ou de commerce : - Serrure d'ascenseurs à sécurité positive type LR 180 pour porte battante ou coulissante 1 vantail
Categoría, tipo y marca de fábrica o de comercio : - Cerradura de seguridad positiva tipo LR180 para puerta batiente o corredera
Categoria, tipo e marchio di fabbrica o nome commerciale : - Serratura di ascensori a sicurezza positiva tipo LR180 per porta battente o scorrevole 1 stoffa per tendin
Categoria, tipo e marca de fabrico ou comercial : - Fechadura de ascensores de segurança positiva tipo LR180 para porta de tipo batente o correção 1 batente

Année de fabrication : **2020**
Año de fabricación :
Anno di fabbricazione :
Ano de fabrico :

Nom et adresse et numero de référence de l'organisme notifié : **APAVE**
Nombre y dirección y número de referencia del organismo notificado : 191, rue de vaugirard
75738 PARIS CEDEX 15

Nome ed indirizzo e numero di riferimento dell'organismo notificato : **N° 0060**
Nome e endereço e número de referência do organismo notificado :

Attestation de type : Ce composant a obtenu l'attestation d'examen CE de type N° 0060-IV-A-085P-08-2017, N° 0060-IV-A-085P-08-2017 Rev1 délivrés par APAVE.
Certificado de tipo : Este componente ha obtenido el certificado de examen CE de tipo N° 0060-IV-A-085P-08-2017, N° 0060-IV-A-085P-08-2017 Rev1 expedido por APAVE.
Attestazione di tipo : Questo componente ha ottenuto l'attestazione di conformità CE di tipo 0060-IV-A-085P-08-2017, 0060-IV-A-085P-08-2017 Rev1 rilasciata da APAVE.
Certificado de Exame de tipo : Este componente obteve o certificado de exame CE de tipo 0060-IV-A-085P-08-2017, 0060-IV-A-085P-08-2017 Rev1 fornecido pelo APAVE.

Nom et adresse et numero de référence de l'organisme notifié pour la validation du système d'assurance qualité production : Bureau Veritas
67-71, Boulevard du Château
92200 Neuilly sur seine - France
Nombre y dirección y número de referencia del organismo notificado para la validación del sistema de garant'a de calidad : **N° 2681-LD-VI-PR2 001-17-FRA (Annexe VI)**
Nome ed indirizzo e numero di riferimento dell'organismo notificato per la convalida del sistema d'assicurazione qualità :
Nome e endereço e número de referência do organismo notificado para a validação do sistema de seguro qualidade :

Norme : Ce composant répond à la Directive ascenseur : 2014/33/UE
Norma : Ce composant répond à la norme : EN 81-1/2: 1998 + A3: 2009 ainsi qu'à la EN 81-20/50: 2014

Roland TRICOT
Directeur Général
Director General
Director-Geral
Este componente responde a la Directiva Ascensor 2014/33/UE
Este componente se encuentra con la norma EN 81-1/2: 1998 + A3: 2009, así como con la norma EN 81-20/50:2014

Date : 9-1-2020
Lieu : Paris France
Este componente es conforme a la Directiva Ascensori 2014/33/UE
Este componente è conforme alla norma EN 81-1/2: 1998 + A3: 2009, nonché alla EN 81-20/50:2014
Este componente cumple a directiva elevador: 2014/33/UE
Este componente cumple a norma: EN 81-1/2: 1998 + A3: 2009, bem como a EN 81-20/50:2014
SAS au capital de 500 000 €
RCS Paris B 392 721 031

DECLARATION UE DE CONFORMITE POUR COMPOSANTS DE SECURITE
EU DECLARATION OF CONFORMITY FOR SAFETY COMPONENTS
ERKLARUNG ZUR EU UBEREINSTIMMUNG VON SICHERHEIT KOMPONENTEN

Nom et adresse du fabricant et du détenteur de la déclaration :

Manufacturers' and holder's Certificate name and address :

Name und adresse von Hersteller und Erklarung besitzer :

prudhomme S.a
38, rue Charles de Gaulle
94140 Alfortville
(FRANCE)



Catégorie, type et marque de fabrique ou de commerce :

Category, type and make or Trade name :

Kategorie, Typ und Fabrik-oder Handelsmarke :

- Serrure d'ascenseurs à sécurité positive type LR 180 pour porte battante ou coulissante 1 vantail
- Positive safety lock type LR180 for simple hinged or sliding doors
- Positiv sicherheit Türverschluss LR180 für Schwenk oder Schiebetür

Année de fabrication :

Years of manufacture :

Baujahr :

2020

Nom et adresse et numero de référence de l'organisme notifié :

Name, address and reference number of the notified organism :

Name, Adresse und Referenz-Nummer von der deklarierten Instanz :

APAVE
191, rue de vaugirard
75738 PARIS CEDEX 15

N° 0060

Attestation de type :

Type Examination Certificate :

Art der Bescheinigung :

Ce composant a obtenu l'attestation d'examen CE de type N° 0060-IV-A-085P-08-2017, N° 0060-IV-A-085P-08-2017 Rev1 délivrés par APAVE.

The component is declared in conformity with the EC type N° 0060-IV-A-085P-08-2017, N° 0060-IV-A-085P-08-2017 Rev1 delivered by APAVE.

Diese Komponente hat die Bescheinigung EG N° 0060-IV-A-085P-08-2017, N° 0060-IV-A-085P-08-2017 Rev1 erhalten

Nom et adresse et numero de référence de l'organisme notifié pour la validation du système d'assurance qualité production :

Name, address and reference number of the notified organism for the validation of the quality insurance system :

Name, Adresse und Referenz-Nummer von der deklarierten Instanz / für die Erklärung des Qualitäts-Versicherungs-Systems :

Bureau Veritas
67-71, Boulevard du Château
92200 Neuilly sur seine - France

N° 2681-LD-VI-PR2 001-17-FRA (Annexe VI)

Norme :

Standard :

Norm :

Ce composant répond à la Directive ascenseur : 2014/33/UE
Ce composant répond à la norme : EN 81-1/2: 1998 + A3: 2009 ainsi qu'à la EN 81-20/50: 2014

*This component meets the Lift Directive 2014/33/UE
This component meets the standard: EN 81-1 / 2: 1998 + A3: 2009 as well as EN 81-20/50: 2014*

*Diese Komponente entspricht der Richtlinie Aufzug 2014/33/UE
Diese Komponente erfüllt die Norm: EN 81-1 / 2: 1998 + A3: 2009 sowie EN 81-20/50: 2014*

Roland TRICOT

Directeur Général
General Manager / CEO

Date : 9-1-2020

Lieu : Paris France

prudhomme S.a
38, rue Charles de Gaulle
94140 ALFORTVILLE (France)
Tel : 33 01 45 18 19 20
Fax : 33 01 45 18 19 21
SAS au capital de 500 000 €
RCS Paris B 392 721 031

Notified Body N°0060

Manufacturer :

PRUDHOMME S.A
38 rue Charles De Gaulle
94140 ALFORTVILLE
FRANCE

EU-TYPE EXAMINATION CERTIFICATE

N° 0060-IV-A-085P-08-2017 Rev01

This EU type examination certificate is issued to the applicant for the safety component defined below in accordance with point 5 of paragraph A of Annex IV to Directive 2014/33 / EU of February 26th 2014 on the bringing together of Member States' legislation.

Safety Component	:	Locking device for landing doors
Trademark and/or Type	:	LR180
Name and address of the manufacturer	:	PRUDHOMME SA 38 rue Charles De Gaulle, 94140 ALFORTVILLE, FRANCE
Date of EU-Type examination	:	August 28th 2017
Date of update	:	January 25 th , 2019
Valid until	:	August 28 th 2020
Reference documents	:	APAVE Parisienne SAS – 17.201.EGC.17459.00.G PRUDHOMME SA – LR180 of 05/07/17
Technical characteristics	:	See Annex to the certificate (2 pages numbered from 1 to 2) See schematics : LR180 (position 1 of 30/06/2008), LR180 (position 2 of 30/06/2008), LR180 (position 3 of 30/06/2008), LR180/1400 (overall drawing), Bolt with collar (13/01/1998), Distance keeper/lock LR180 (24/09/2009), Nomenclature LR180 (24/09/2009), Bolt engagement (24/09/2009), Dimensions (24/09/2009), LR180 (lateral du 24/09/2009), Connecting rod (24/09/2009), Engagement of the bolt of the lock LR180 (n ° 180-00-00-A of the 24/09/2009).
Test results	:	The safety component meets the safety requirements of Directive 2014/33 / EU that apply to it.

Paris, January 25th 2019

By delegation of the general management of Apave

Jérôme THOMAS



Stamp of the notified body



191 rue de Vaugirard
75738 Paris Cedex 15, FRANCE

Note :

In accordance with point 6 of paragraph A of Annex IV of the Directive 2014/33 / EU, the applicant undertakes to inform the notified body of any minor changes that it has made or intends to make to the approved safety component, including new extensions or variants not specified in the original technical file.

This certificate is provided to the applicant in two copies in the French language; any translation must be attached to the original certificate, which alone is authentic.

No duplicate will be issued.

EU-TYPE EXAMINATION CERTIFICATE**N° 0060-IV-A-085P-08-2017 Rev01****ANNEX****1.0 APPLICATION DOMAIN:**

Locking device intended to be installed on swing-type or sliding single leaf lift doors.

2.0 TEST LABORATORY:

PRUDHOMME S.A

38 rue Charles De Gaulle – 94140 ALFORTVILLE, FRANCE

3.0 DESIGN REFERENTIAL:**Directive 2014/33/EU**

- Annex I _ Essential requirements of safety and health
- Annex III _ List of safety components

Harmonized standards referenced:

- EN 81-20 (2014)
- EN 81-50 (2014)

Design folder:

- Design folder PRUDHOMME SA_ LR180 of July 5th 2017
- Installation and maintenance manual of 28/10/2009

Report :

- Verification report APAVE n°17.201.EGC.17459.00.G of August 25th 2017

EU-TYPE EXAMINATION CERTIFICATE

N° 0060-IV-A-085P-08-2017 Rev01

ANNEX

4.0 LOCK MODELS COVERED BY THE CERTIFICATE

- LR 180
- LR 180 (non positive)
- LR 180 L
- LR 180 P
- LR 180 T
- LR 180 E
- LR 180 H
- LR 180 A
- LR 180 / 1400

5.0 CHARACTERISTICS OF ELECTRIC CONTACT

Brand	PRUDHOMME		
Model :	CAI-180		
Voltage :	Ui 250V	Ue 230VAC	200V DC
Current :	Ith 10A	Ie 1A	Ie 1A
IP rating :	Standard IP41 up to IP67		

6.0 COMMENTS**REALIZATION OF MODIFICATION**

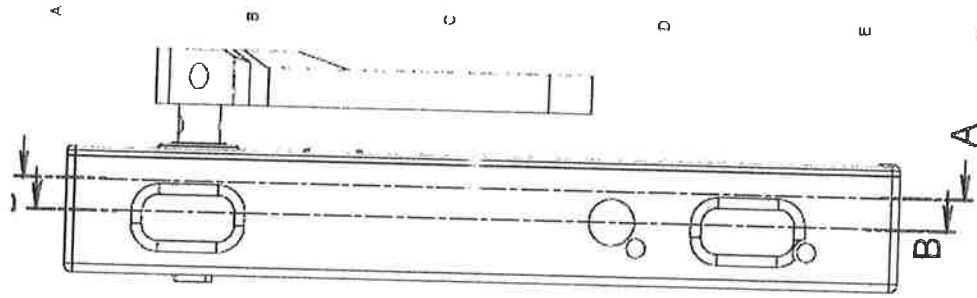
- Any modification made to the product mentioned in this certificate must be notified to the notified body, which alone will decide on the actions to be taken.

RULES FOR USING THE ATTESTATION

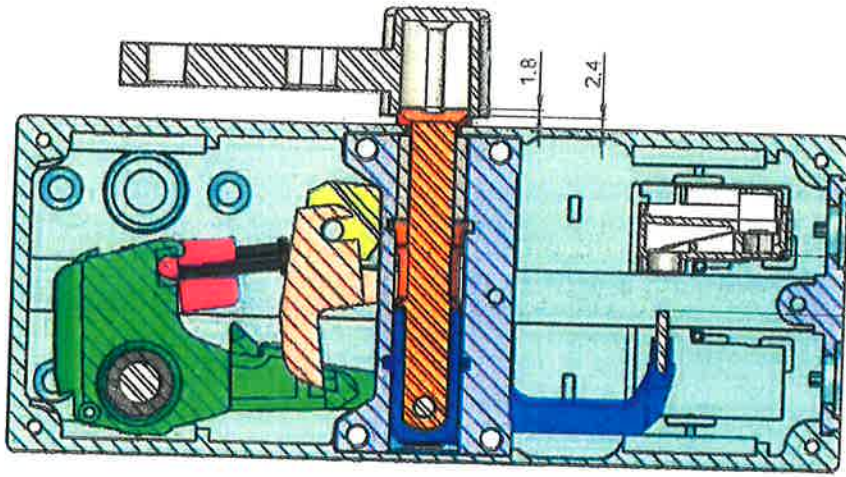
- The issue number can only be used for the solutions described in this certificate.

PROCEDURES FOR ASSESSING TYPE COMPLIANCE

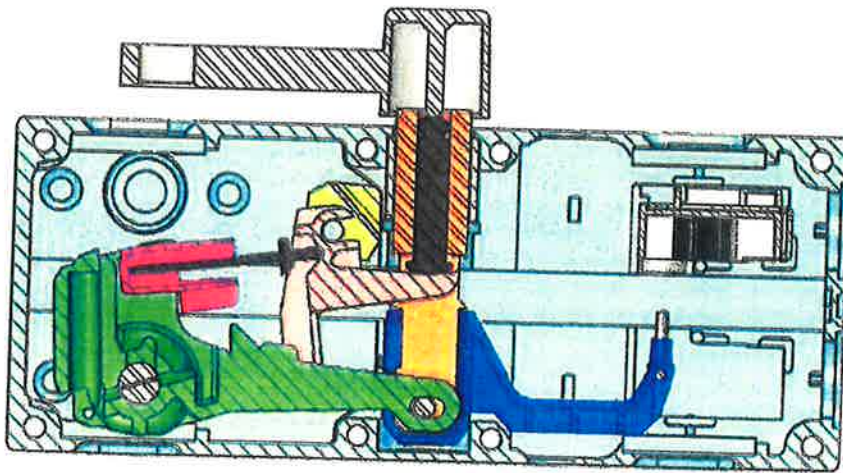
- Compliance with the type of the security component described in this certificate must be ensured by one of the procedures described in Chapter III Article 15 of Directive 2014/33 / EU of February 26th 2014



COUPE A-A



COUPE B-B



prudhomme S.a. Paris France tél. : 33 (1) 45 18 19 20

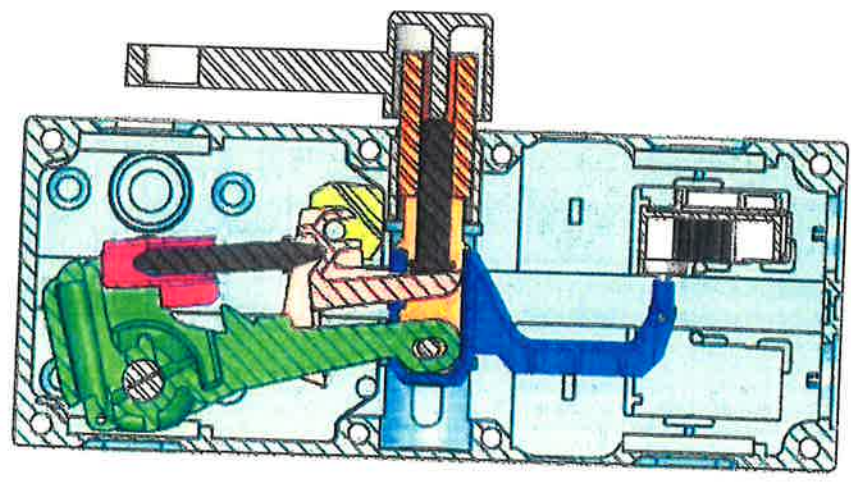
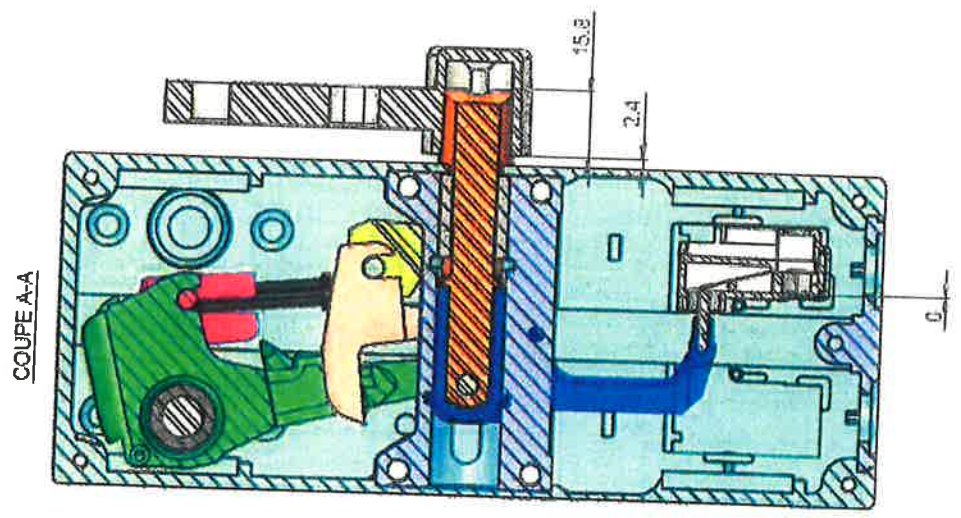
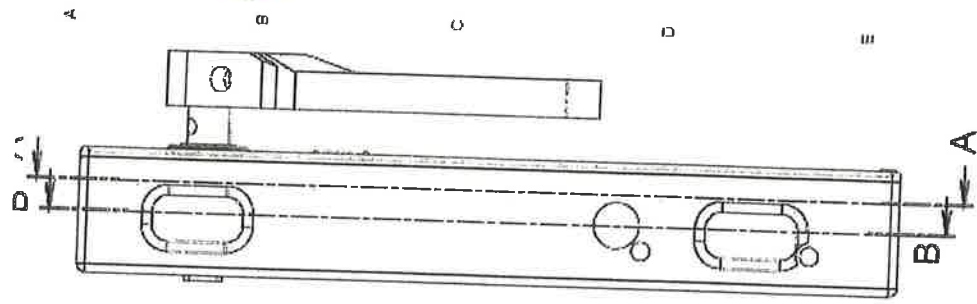
 LR180 assemblée position 1 Ech: 1:1 Date: 30/06/08 F

Plan N°: _____

Matière:	5	Modif Inc:	7	du:	8
	6		8		9
	7		9		10
	8		10		11
	9		11		12
	10		12		13
	11		13		14
	12		14		15
	13		15		16
	14		16		17
	15		17		18
	16		18		19
	17		19		20
	18		20		21
	19		21		22
	20		22		23
	21		23		24
	22		24		25
	23		25		26
	24		26		27
	25		27		28
	26		28		29
	27		29		30
	28		30		31
	29		31		32
	30		32		33
	31		33		34
	32		34		35
	33		35		36
	34		36		37
	35		37		38
	36		38		39
	37		39		40
	38		40		41
	39		41		42
	40		42		43
	41		43		44
	42		44		45
	43		45		46
	44		46		47
	45		47		48
	46		48		49
	47		49		50
	48		50		51
	49		51		52
	50		52		53
	51		53		54
	52		54		55
	53		55		56
	54		56		57
	55		57		58
	56		58		59
	57		59		60
	58		60		61
	59		61		62
	60		62		63
	61		63		64
	62		64		65
	63		65		66
	64		66		67
	65		67		68
	66		68		69
	67		69		70
	68		70		71
	69		71		72
	70		72		73
	71		73		74
	72		74		75
	73		75		76
	74		76		77
	75		77		78
	76		78		79
	77		79		80
	78		80		81
	79		81		82
	80		82		83
	81		83		84
	82		84		85
	83		85		86
	84		86		87
	85		87		88
	86		88		89
	87		89		90
	88		90		91
	89		91		92
	90		92		93
	91		93		94
	92		94		95
	93		95		96
	94		96		97
	95		97		98
	96		98		99
	97		99		100


 Apave Parisienne SAS
 Agence Export Grands Comptes
 17 rue Salnauve
 75854 PARIS Cedex 17
 Tél. 01 40 54 59 25 - Fax 01 40 54 57 47

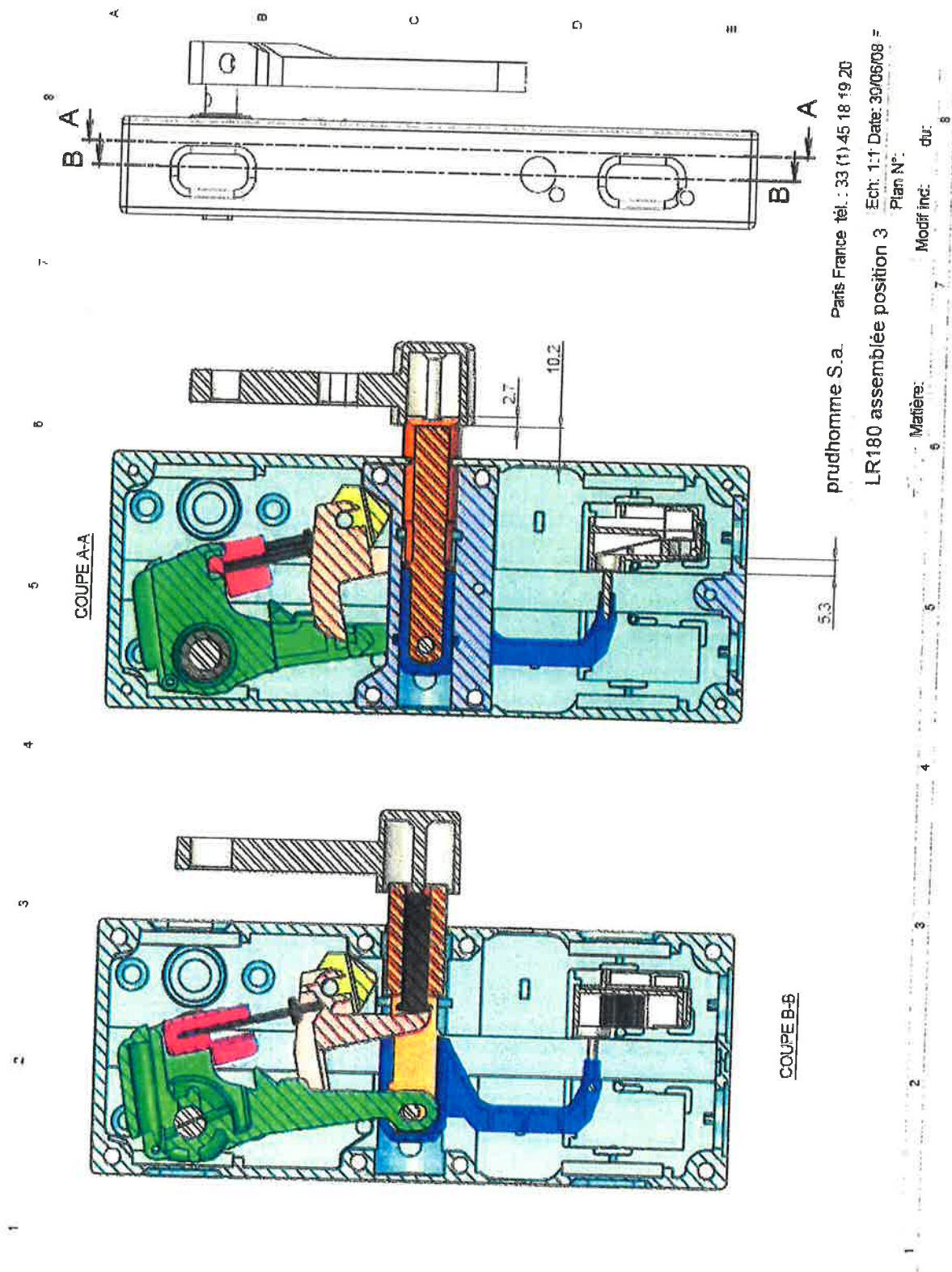
[Handwritten signature]



prudhomme S.a. Paris France tél. : 33 (1) 45 18 19 20
 LR180 assemblée position 2 Ech: 1:1 Date: 30/06/08 =

1	2	3	4	5	6	7	8
					Matière:	Modif ind:	du:

[Handwritten signature]

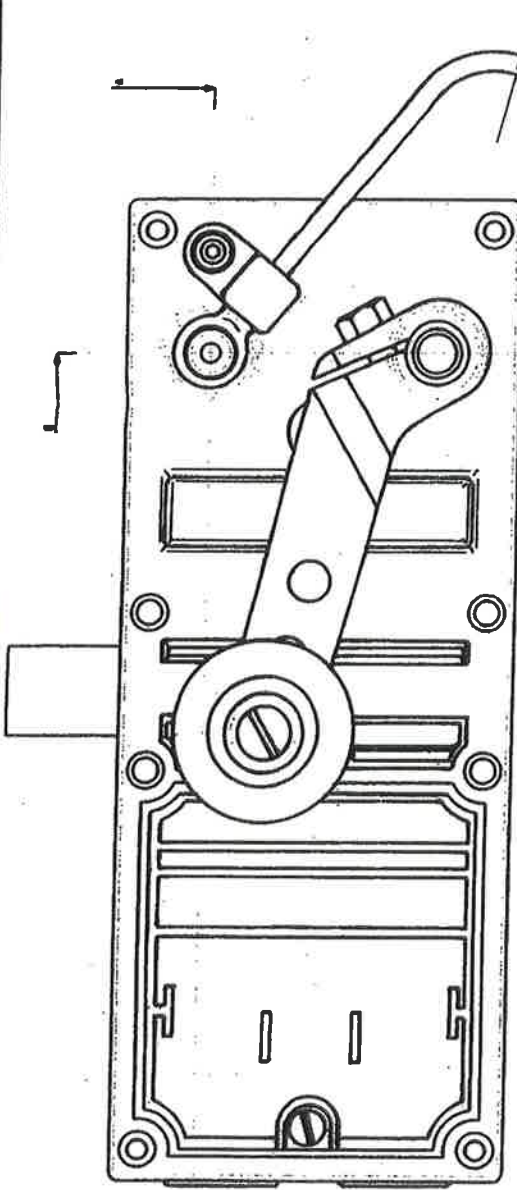
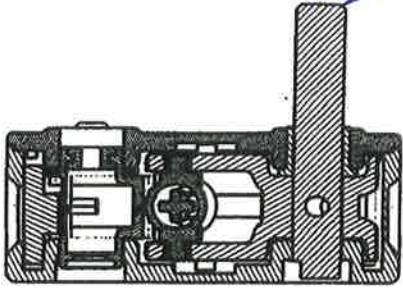
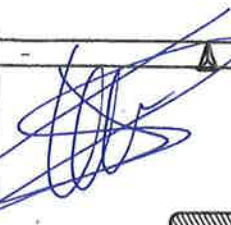


Suite de l'Attestation d'Examen CE
de Type n° 0071/0406/11

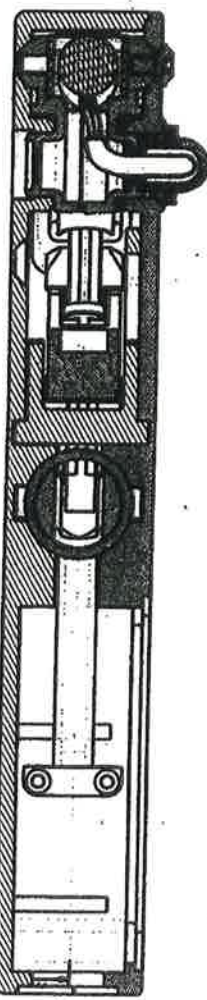
SECTION 8-8



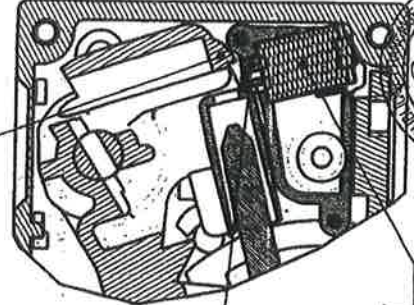
Apave Parisienne SAS
Agence Export Grands Comptes
17 rue Salneuve
75854 PARIS Cedex 17
Tél. 01 40 54 59 26 - Fax 01 40 54 57 47



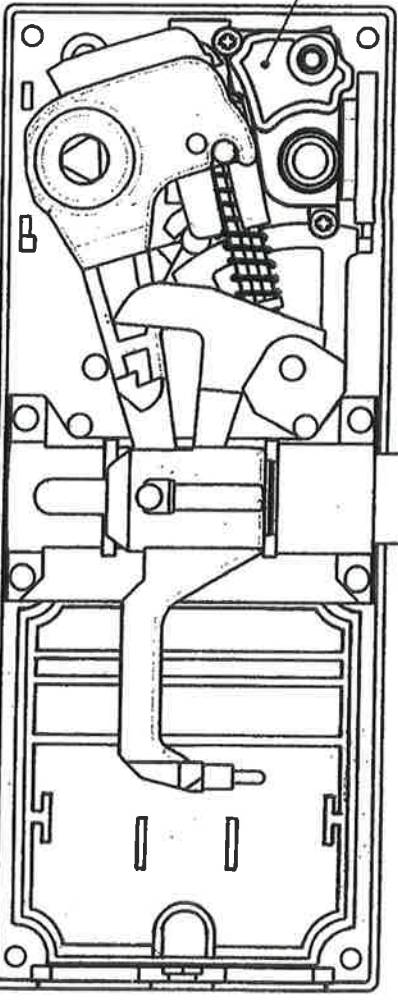
SECTION A-A



TAQUET DE BLOQUAGE



DOIGT DE BLOQUAGE



ELECTROAIMANT

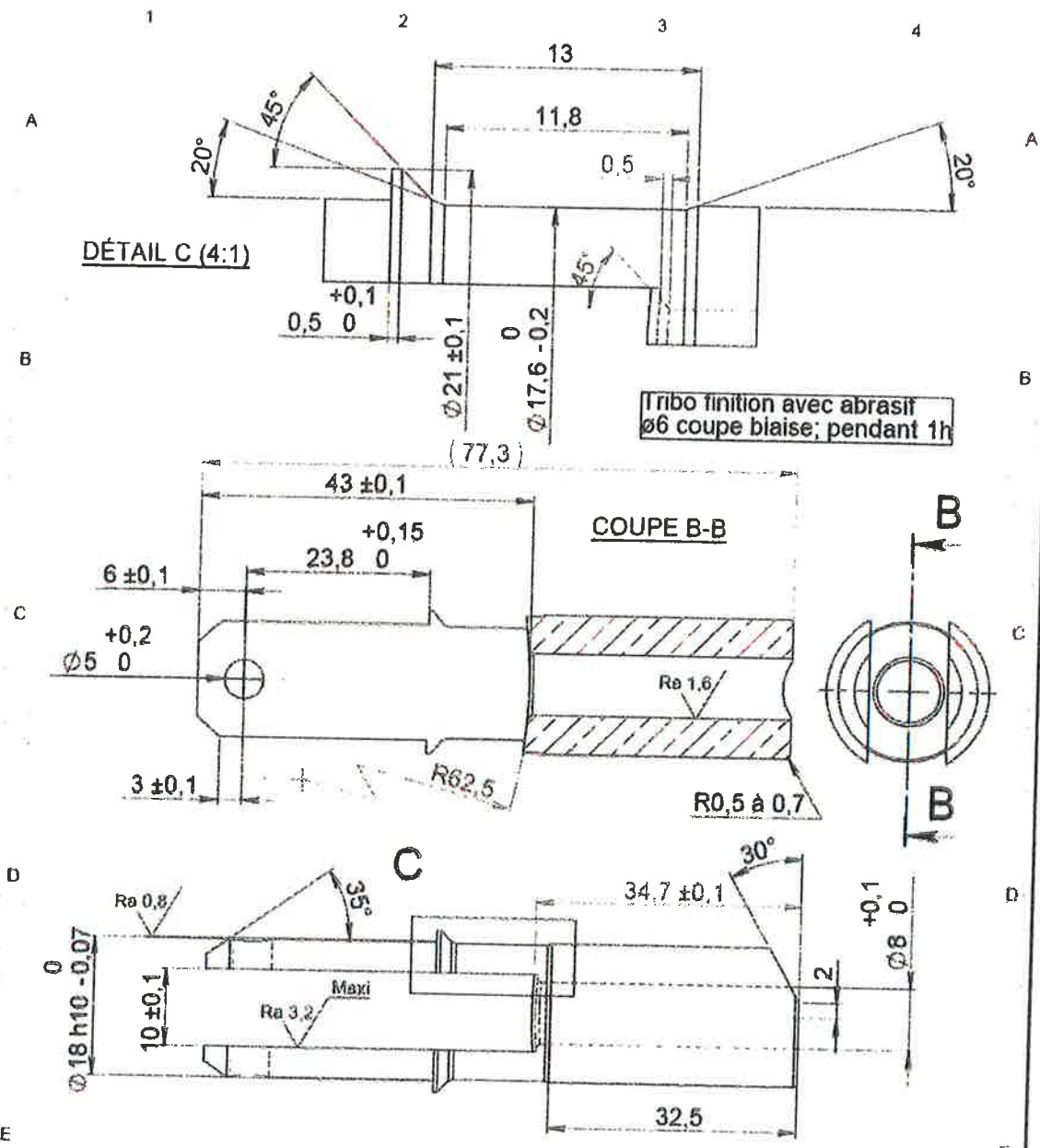
MODULE DE BLOQUAGE



- 77 -

DESCRIPTION DE LA PIÈCE		DATE	
LIBELLE	QUANTITE	ELABORATION	REVISION
N° de fabrication: 1000		N° de dessin: LR 180 / 1400	
Nom de l'entreprise: PRUCHONNE SA		N° de commande: 01 40 54 59 26	
<small>TOUJOURS EN DESSIN (N° 1400) - POUR PLUS D'INFORMATION SUR LES PROCEDES ET LES MATERIAUX</small>			

[Handwritten signature]



I ribo finition avec abrasif

 ø6 coupe biaise; pendant 1h

- K : Ajout de la colerette
- J : $\begin{matrix} +0,15 \\ \text{ø5} \\ 0 \end{matrix}$ était $\begin{matrix} \text{ø5} \\ \pm 0,1 \end{matrix}$
- I : 15 était 4 et $\begin{matrix} \text{ø17,6} \\ \text{était } 17,8 \end{matrix}$

prudhomme S.a. Paris France tél. : 33(1) 45 18 19 20

Pene avec colerette

Ech: 3:2 Date: 13/01/98

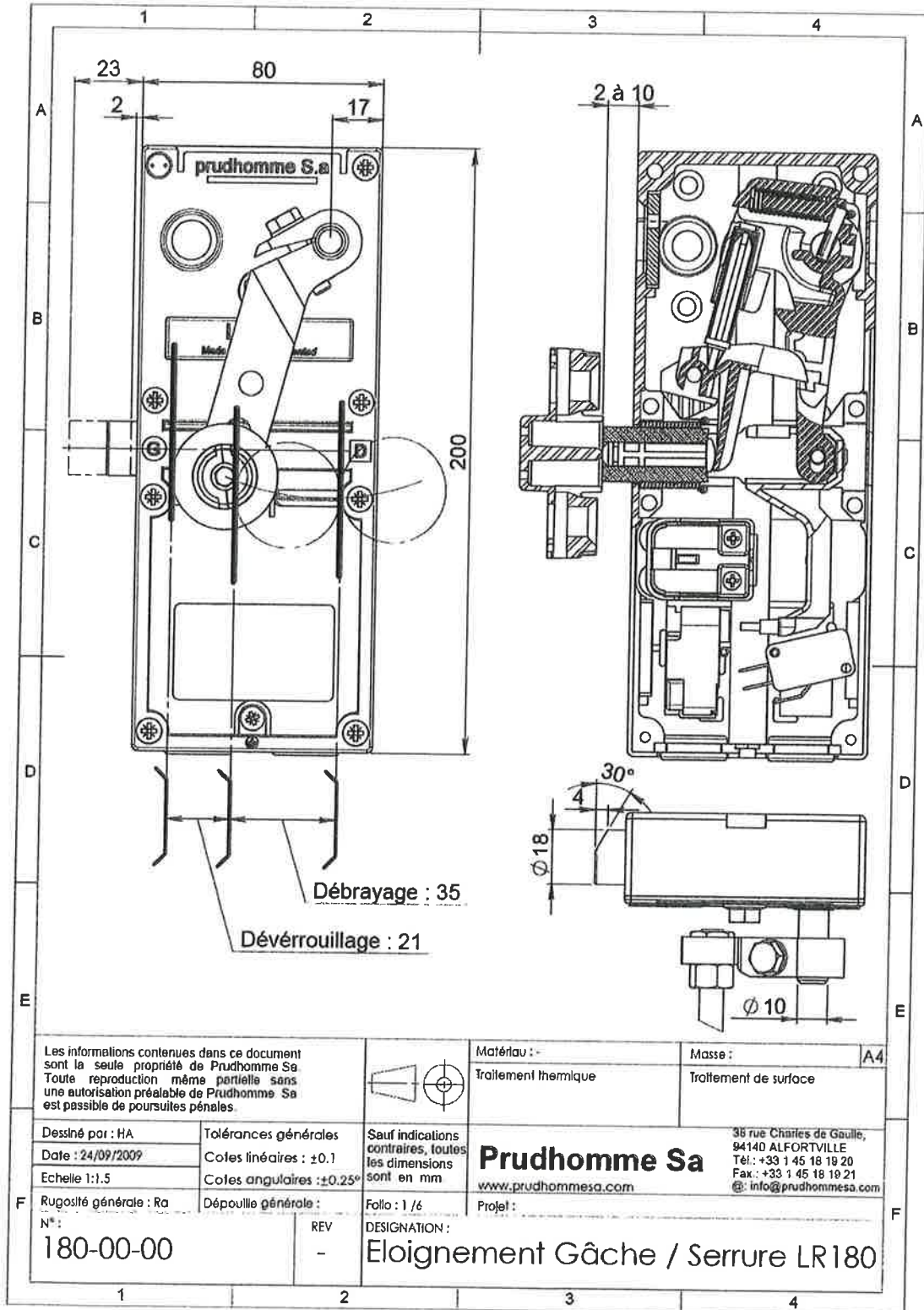
 Plan N°: 180.00.18

Matière: Laiton UZ40Pb3 Modif ind: K du: 16/09/04

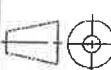




Apave Parisienne SAS
 Agence Export Grands Comptes
 17 rue Salneuve
 75854 PARIS Cedex 17
 Tél. 01 40 54 59 26 - Fax 01 40 54 57 47



Les informations contenues dans ce document sont la seule propriété de Prudhomme Sa. Toute reproduction même partielle sans une autorisation préalable de Prudhomme Sa est passible de poursuites pénales.



Matériau : -
 Traitement thermique
 Masse :
 Traitement de surface

Dessiné par : HA	Tolérances générales	Sauf indications contraires, toutes les dimensions sont en mm
Date : 24/09/2009	Cotes linéaires : ±0.1	
Echelle 1:1.5	Cotes angulaires : ±0.25°	

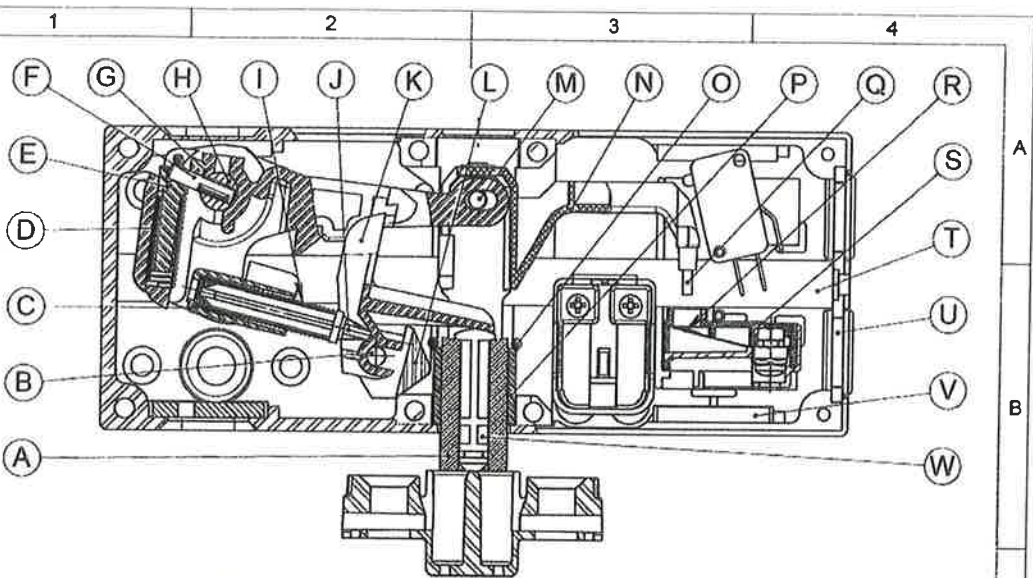
Prudhomme Sa
 www.prudhommesa.com
 38 rue Charles de Gaulle,
 94140 ALFORTVILLE
 Tél : +33 1 45 18 19 20
 Fax : +33 1 45 18 19 21
 @ : info@prudhommesa.com

Rugosité générale : Ra	Dépouille générale :	Folio : 1 / 6
N° : 180-00-00	REV : -	DESIGNATION : Eloignement Gâche / Serrure LR180

Projet : _____



Apave Parisienne SAS
 Agence Export Grands Comptes
 17 rue Saineuve
 75854 PARIS Cedex 17
 Tél. 01 40 54 59 26 - Fax 01 40 54 57 47



REP	DESIGNATION	MATERIAU
A	Pêne	Laiton
B	Axe de culbuteur	Acier
C	Butée de ressort de bielle	Zamak
D	Ressort de débrayage	Acier
E	Doigt de ressort de débrayage	Zamak
F	Goupille d'entraînement	Acier
G	Bielle de manoeuvre	Aluminium sous pression
H	Axe de déverrouillage	Acier
I	Ressort de pêne et contrôle de pêne	Acier
J	Guide ressort de pêne	Polycarbonate
K	Culbuteur	Zamak
L	Basculeur de réglage	Zamak
M	Goupille d'entraînement de pêne	Acier
N	Support shunt	Polycarbonate CTI 175 V
O	Butée amortisseur	Elastomère
P	Coussinet autolubrifiant	Alliage fritté
Q	Shunt	Cuivre argenté
R	Contact	Beryllium argenté
S	Boltier contact	Polycarbonate CTI 175 V
T	Boltier corps de serrure	Aluminium sous pression
U	Passe-fils	PVC souple
V	Plaquette écrou	Acier
W	Percuteur	Polycarbonate

Les informations contenues dans ce document sont la seule propriété de Prudhomme Sa. Toute reproduction même partielle sans une autorisation préalable de Prudhomme Sa est passible de poursuites pénales.

Matériau : -
 Traitement thermique
 Masse :
 Traitement de surface

Dessiné par : HA
 Date : 24/09/2009
 Echelle 1:1.5

Tolérances générales
 Cotes linéaires : ±0.1
 Cotes angulaires : ±0.25°

Sauf indications contraires, toutes les dimensions sont en mm.

prudhomme Sa
 www.prudhommesa.com

38 rue Charles de Gaulle,
 94140 ALFORTVILLE
 Tél : +33 1 45 18 19 20
 Fax : +33 1 45 18 19 21
 @: info@prudhommesa.com

Rugosité générale : Ra
 N°: 180-00-00

Dépoilée générale :
 REV -

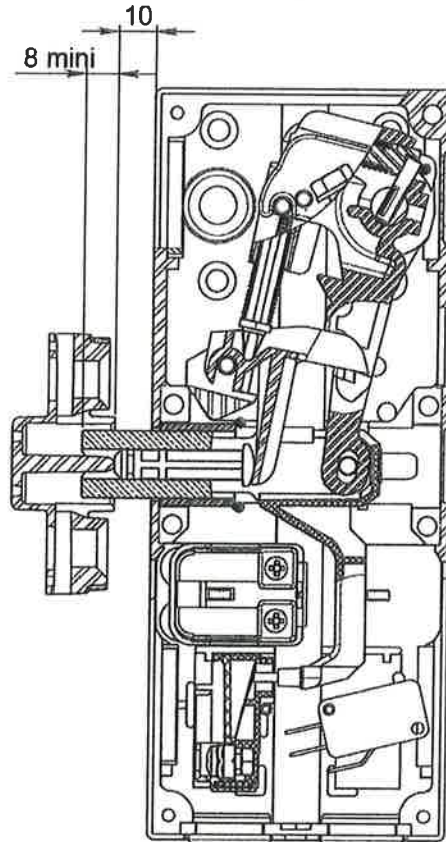
Folio : 2 / 6
 DESIGNATION :
 Nomenclature LR180

Projet :

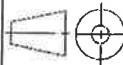


Apave Parisienne SAS
 Agence Export Grands Comptes
 17 rue Saligne
 75854 PARIS Cedex 17
 Tél. 01 40 54 59 26 - Fax 01 40 54 57 47

Engagement de l'élément de verrouillage (Pêne **(A)**) à l'établissement des contacts du dispositif électrique de sécurité.



Les informations contenues dans ce document sont la seule propriété de Prudhomme Sa. Toute reproduction même partielle sans une autorisation préalable de Prudhomme Sa est passible de poursuites pénales.



Matériau :-
 Traitement thermique

Matériau :-
 Traitement de surface

A4

Dessiné par : HA
 Date : 24/09/2009
 Echelle 1:1

Tolérances générales
 Cotes linéaires : ± 0.1
 Cotes angulaires : $\pm 0.25^\circ$

Sauf indications contraires, toutes les dimensions sont en mm.

prudhomme Sa
 www.prudhommesa.com

38 rue Charles de Gaulle,
 94140 ALFORTVILLE
 Tél. : +33 1 45 18 19 20
 Fax. : +33 1 45 18 19 21
 @ : info@prudhommesa.com

Rugosité générale : Ra
 N° :
 180-00-00

Dépouille générale :

REV
 -

Folio : 3 / 6
 DESIGNATION :

Projet :
 Engagement du pêne de la serrure LR180

1

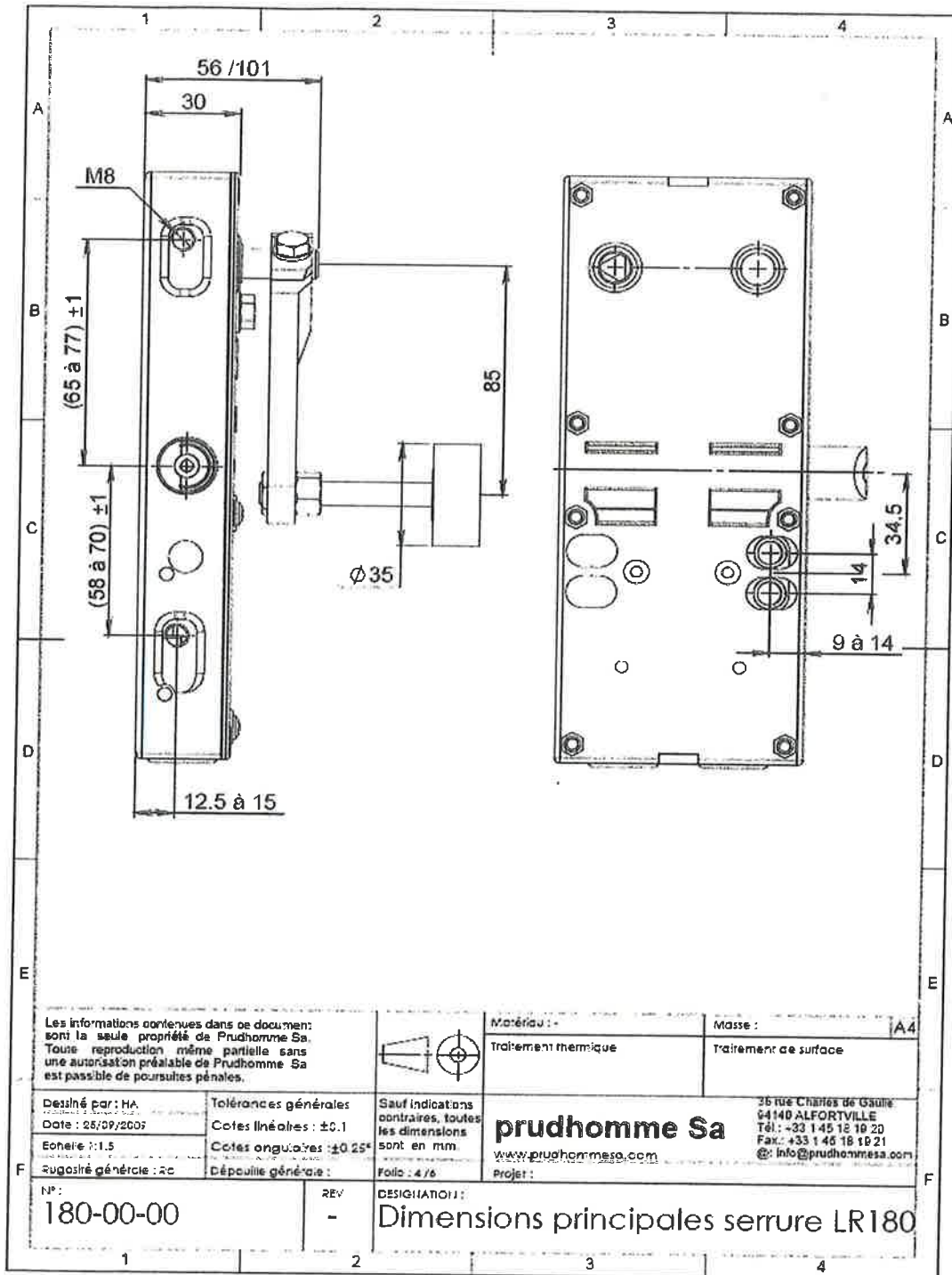
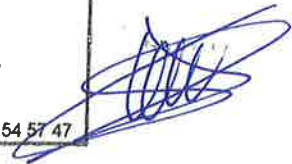
2

3

4



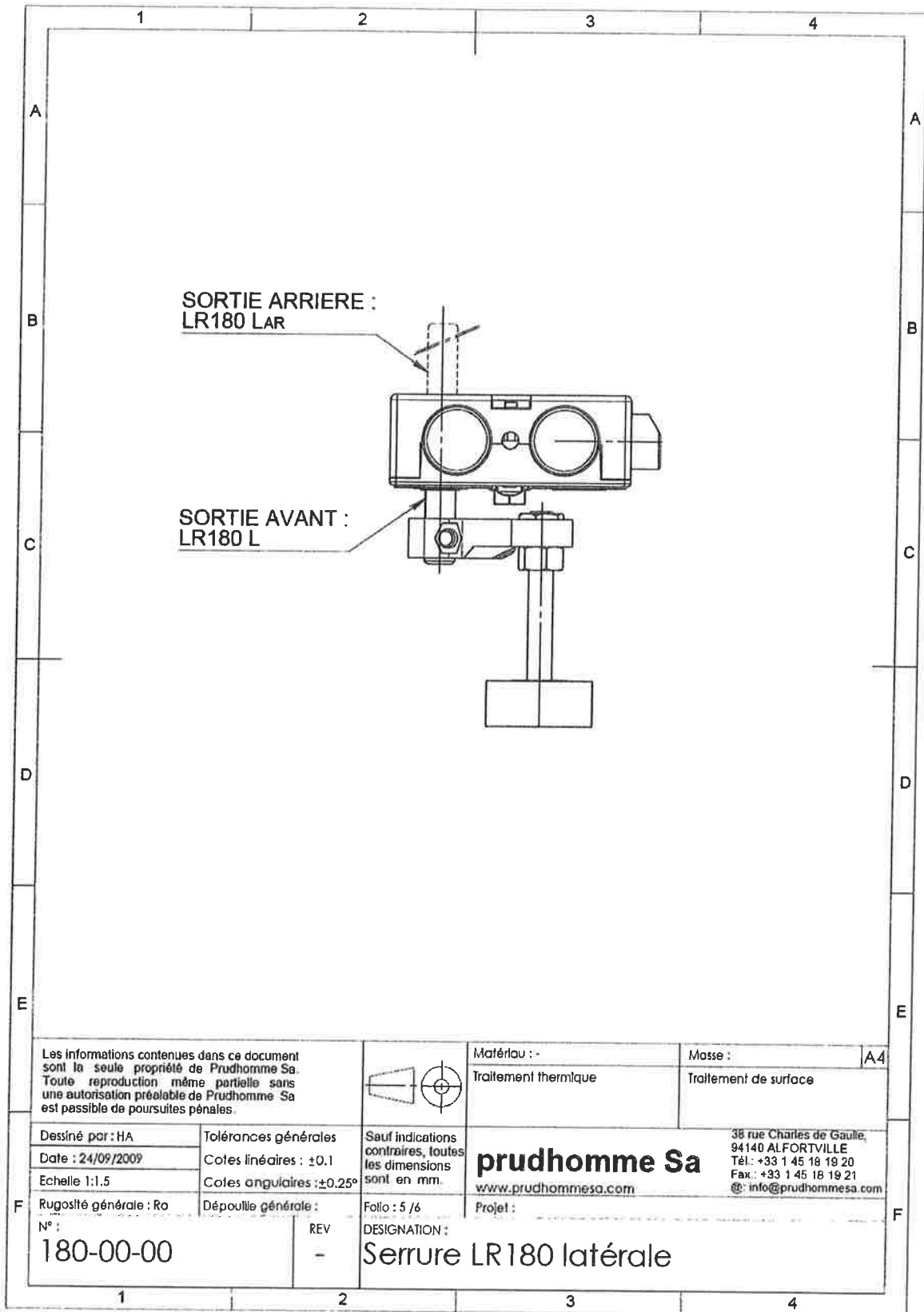
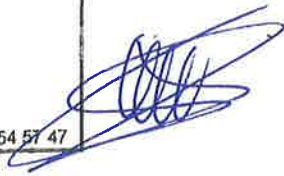
apave Parisienne SAS
 Agence Export Grands Comptes
 17 rue Salneuve
 75854 PARIS Cedex 17
 Tél. 01 40 54 59 26 - Fax 01 40 54 57 47



Les informations contenues dans ce document sont la seule propriété de Prudhomme Sa. Toute reproduction même partielle sans une autorisation préalable de Prudhomme Sa est passible de poursuites pénales.			Matériau : - Traitement thermique	Masse : A4 Traitement de surface
Dessiné par : HA Date : 25/07/2007 Echelle : 1:1.5 Rugosité générale : Rc	Tolérances générales Cotes linéaires : ±0.1 Cotes angulaires : ±0.25° Décaillage générale :	Sauf indications contraires, toutes les dimensions sont en mm. Folio : 4/6	prudhomme Sa www.prudhomme.com 26 rue Charles de Gaulle 94140 ALFORTVILLE Tél. : +33 1 45 18 19 20 Fax. : +33 1 45 18 19 21 @ : info@prudhomme.com	
N° : 180-00-00		REV : -	DESIGNATION : Dimensions principales serrure LR180	



Apave Parisienne SAS
Agence Export Grands Comptes
17 rue Salneuve
75054 PARIS Cedex 17
Tél. 01 40 54 59 26 - Fax 01 40 54 57 47



Les informations contenues dans ce document sont la seule propriété de Prudhomme Sa. Toute reproduction même partielle sans une autorisation préalable de Prudhomme Sa est passible de poursuites pénales.			Matériau :-	Masse :	A4	
			Traitement thermique	Traitement de surface		
Dessiné par : HA	Tolérances générales	Sauf indications contraires, toutes les dimensions sont en mm.	prudhomme Sa www.prudhomme.com			38 rue Charles de Gaulle, 94140 ALFORTVILLE Tél. : +33 1 45 18 19 20 Fax. : +33 1 45 18 19 21 @: info@prudhomme.com
Date : 24/09/2009	Cotes linéaires : ±0.1					
Echelle 1:1.5	Cotes angulaires : ±0.25°	Folio : 5 / 6	Projet :			
Rugosité générale : Ra	Dépouille générale :	DESIGNATION :	Serrure LR180 latérale			
N° : 180-00-00	REV -					

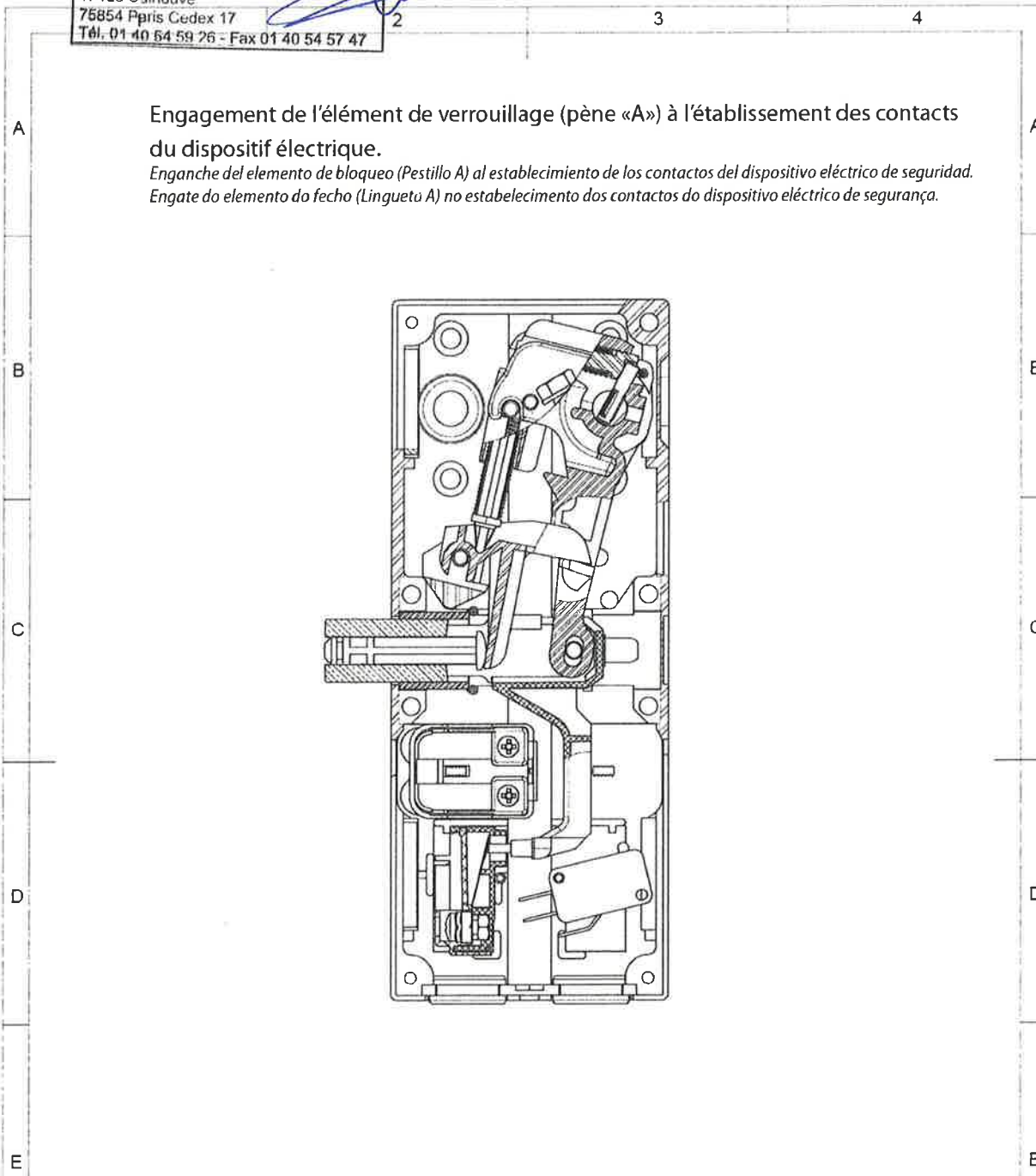


Apave Parisienne SAS
 Agence Export Grands Comptes
 17 rue Salneuve
 75054 PARIS Cedex 17
 Tél. 01 40 54 59 26 - Fax 01 40 54 57 47

[Handwritten signature]

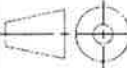
This technical drawing provides a comprehensive view of a mechanical component. It features several cross-sectional views: SECTION A, SECTION B, SECTION C, COUPE A-A, COUPE B-B, and COUPE C-C. Additionally, there are three perspective views labeled VUE SUIVANT I, VUE SUIVANT II, and VUE SUIVANT III. The drawing includes various dimension lines and alphanumeric labels (A through S, 1 through 12) for identification. Two 3D perspective views of the part are shown on the right side. A table in the bottom right corner provides a list of parts and their specifications.

NO	QUANTITE	LIBELLE	REVISION	DATE
1	1	BOITIER		
2	1	ROTOR		
3	1	AXE		
4	1	BIELLE		
5	1	PALAN		
6	1	ROTOR		
7	1	BOITIER		
8	1	AXE		
9	1	BIELLE		
10	1	PALAN		
11	1	ROTOR		
12	1	BOITIER		
13	1	AXE		
14	1	BIELLE		
15	1	PALAN		
16	1	ROTOR		
17	1	BOITIER		
18	1	AXE		
19	1	BIELLE		
20	1	PALAN		

Engagement de l'élément de verrouillage (pène «A») à l'établissement des contacts du dispositif électrique.

Enganche del elemento de bloqueo (Pestillo A) al establecimiento de los contactos del dispositivo eléctrico de seguridad.
Engate do elemento do fecho (Lingueto A) no estabelecimento dos contactos do dispositivo eléctrico de segurança.

Les informations contenues dans ce document sont la seule propriété de Prudhomme Sa. Toute reproduction même partielle sans une autorisation préalable de Prudhomme Sa est passible de poursuites pénales.			Matériau : - Traitement thermique	Masse : A4 Traitement de surface
Dessiné par : HA Date : 24/09/2009 Echelle 1:1	Tolérances générales Cotes linéaires : ±0.1 Cotes angulaires : ±0.25°	Sauf indications contraires, toutes les dimensions sont en mm.	prudhomme Sa www.prudhommesa.com 38 rue Charles de Gaulle, 94140 ALFORTVILLE Tél.: +33 1 45 18 19 20 Fax: +33 1 45 18 19 21 @: info@prudhommesa.com	
Rugosité générale : Ra	Dépouille générale :	Foio : 3 / 6	Projet :	
N° : 180-00-00-A	REV : -	DESIGNATION :	Engagement du pêne de la serrure LR180	