



Bestellbezeichnung

KCD2-R

Sensor-Endstufenklemme mit Relaisausgang

Merkmale

- Relaisausgang mit 1 Wechsler, Schaltzustandsanzeige LED gelb
- Freilaufdiode
- Kompaktes Klemmgehäuse
- Befestigung durch Aufschnappen auf 35 mm Normschiene nach DIN EN 50022
- Schutzart IP20

Technische Daten

Kenndaten funktionale Sicherheit

MTTF_d 19699 a

Anzeigen/Bedienelemente

LED gelb Schaltausgang

Elektrische Daten

Betriebsspannung U_B 24 V DC ± 15 %

Welligkeit ≤ 10 %

Betriebsstrom I_B 16 mA

Eingang

Anschluss Klemmen 2+, 3-

Anschließbare Sensortypen PNP oder NPN 3-Draht-Sensoren

Ausgang

Schaltfrequenz f ≤ 10 Hz

Relais 1 Wechsler

Kontaktbelastung 30 V DC/2 A ohmsche Last

Verzögerung Anzug: ca. 6 ms

Abfall: ca. 2 ms

Mechanische Lebensdauer ≥10⁸ Schaltspiele

Richtlinienkonformität

Elektromagnetische Verträglichkeit

Richtlinie 2014/30/EU EN 61326-1:2013

Normenkonformität

Schutzart EN 60529:2000

Störfestigkeit EN 61326-1:2013

Umgebungsbedingungen

Umgebungstemperatur -25 ... 60 °C (-13 ... 140 °F)

Lagertemperatur -25 ... 85 °C (-13 ... 185 °F)

Mechanische Daten

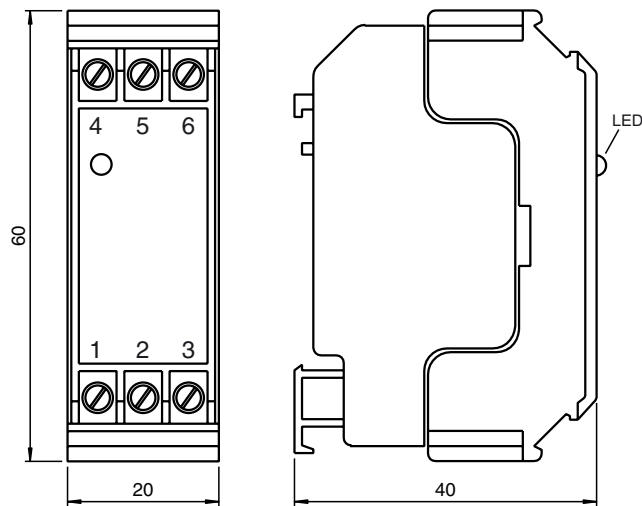
Schutzart IP20

Anschluss selbstöffnende Apparateanschlussklemmen, max. Aderquerschnitt 0,34 ... 2,5 mm²

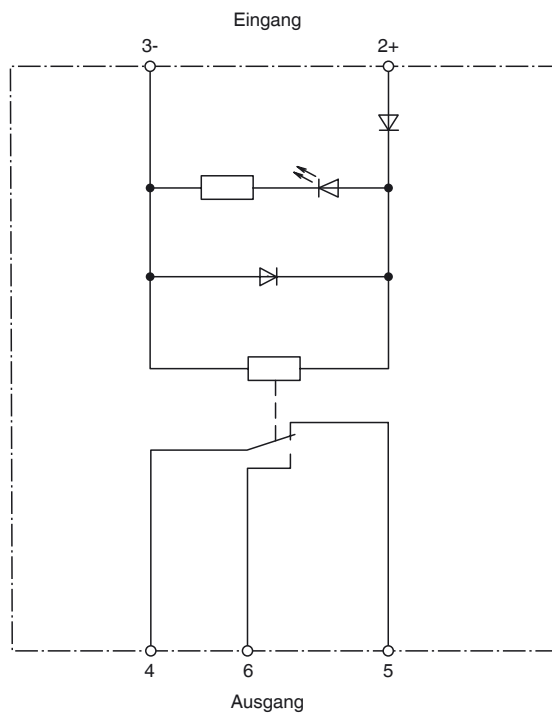
Masse 60 g

Abmessungen 20 mm x 60 mm x 40 mm

Abmessungen



Elektrischer Anschluss



Veröffentlichungsdatum: 2016-09-26 10:48 Ausgabedatum: 2016-09-26 019498_ger.xml