

IMS 100 NT

Technische Daten

Merkmale

- ▶ Verhindert Unfälle
- ▶ Verhindert Schäden an Aufzugstüren
- ▶ Redundante Absicherung in Kombination mit dem Lichtvorhang
- ▶ Keine Einstellung des Überwachungsfeldes nötig
- ▶ Automatische Türerkennung dank TOF-Prinzip
- ▶ Sehr robuste Objekterkennung dank TOF-Prinzip
- ▶ Ideal für Nachrüstungen und Neuinstallationen
- ▶ Dank der Vorraumüberwachung kann die Türöffnungszeit reduziert werden



OPTISCH

Überwachungshöhe	0.6 ... 2.5 m
Überwachungsbereich bei 2 m	200 mm × 900 mm
Min. Objekterkennung bei 2.5 m	50 mm

MECHANISCH

Abmessungen (B × H × T)	132 × 36 × 34 mm
Gehäusematerial	Aluminium, PC
Schutzklasse	IP65
Temperaturbereich	-20°C ... +60°C

ELEKTRISCH

Versorgungsspannung U _{SP}	24 VDC ±20%
Typ. Stromaufnahme bei 24 VDC	200 mA
Ausgang	PNP
Max. Ausgangslast	120 mA, 100 nF
Ausgangslogik	LOW = Objekt HIGH = Kein Objekt
Ansprechzeit	350 ms
Max. Nachkalibrierungszeit	1.5 s
LED-Anzeige (rot):	LED ein Objekt erkannt LED aus Kein Objekt erkannt

ANSCHLUSSKABEL UND ELEKTRISCHE ANSCHLÜSSE

Länge Sensorkabel	0.5 m
Länge Anschlusskabel	2.8 m
Durchmesser	Ø 3.5 mm
Material	PVC, schwarz
Anschluss	M8, 4-polig
Drähte	AWG26
• braun	U _{SP}
• blau	GND (0 V)
• schwarz	Ausgang
• weiss	Time-out Selektor (18 s oder unendlich)

ALLGEMEIN

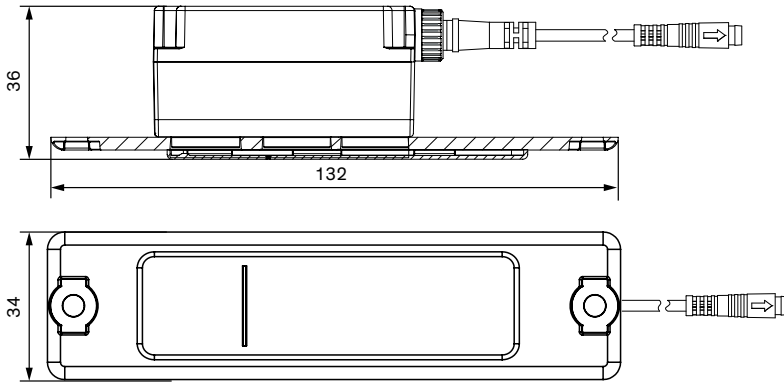
Augensicherheit	EN 62471:2008
EMV-Emission	EN 12015:2014
EMV-Immunität	EN 12016:2013
Vibration	IEC 60068-2-6:2007
Schock	IEC 60068-2-27:2008
Kabelbeständigkeit	IEC 60227-2:2003
RoHS	2011/65/EU
Zertifikate	CE, CSA



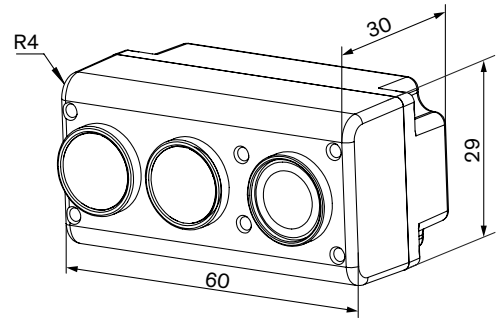
CEDES AG ist gemäss ISO 9001: 2015 zertifiziert.

Abmessungen

Alle Abmessungen in mm
Grössenverhältnisse nicht massstabsgetreu



Vormontierter IMS 100 NT Sensor

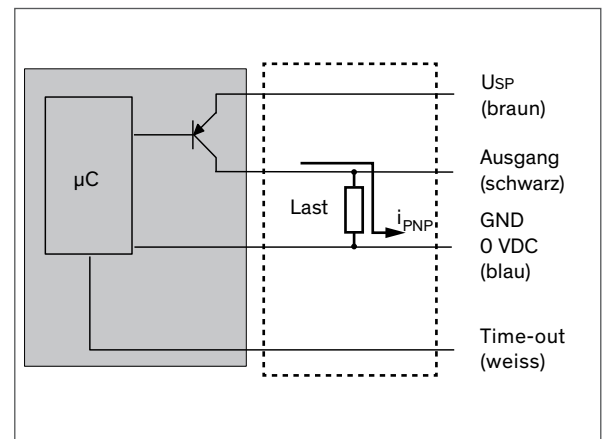


IMS 100 NT Sensorgehäuse

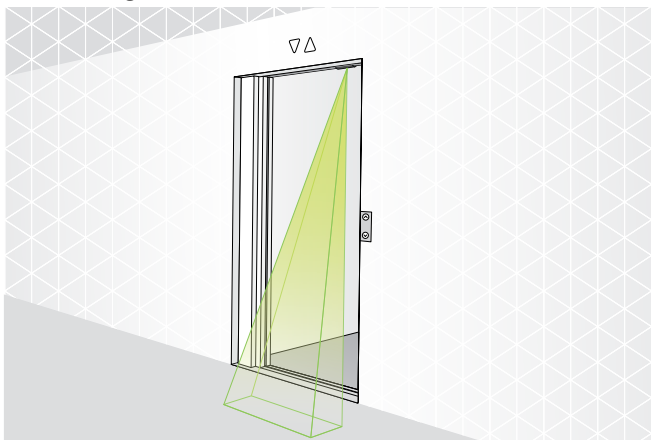
Ausgangslogik

Ausgang	USP			
	0 V			
Status	Kein Objekt	Objekt erkannt	Türmodus	
Ausgang	24 VDC HIGH	0 VDC LOW	24 VDC HIGH	
Rote LED	AUS	EIN	Blinkend	

Elektrische Anschlüsse



Anwendungen



IMS 100, seitlich montiert für seitlich öffnende Türen



IMS 100, mittig montiert für zentral öffnende Türen