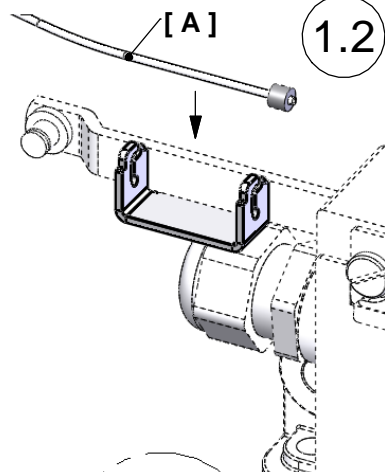
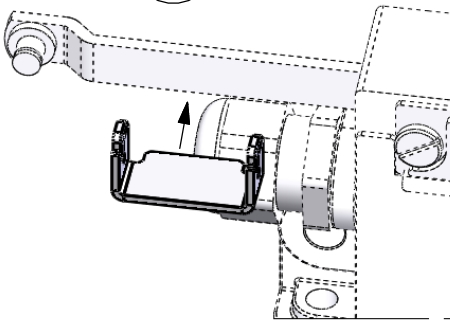
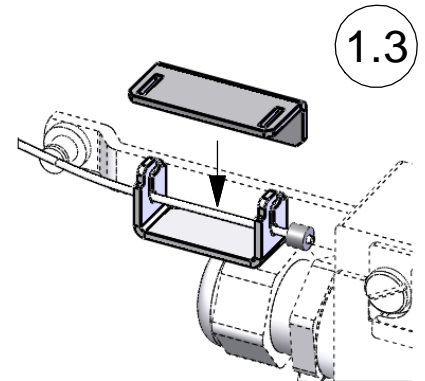


DL(F)110
DL(F)210
EL(F)110

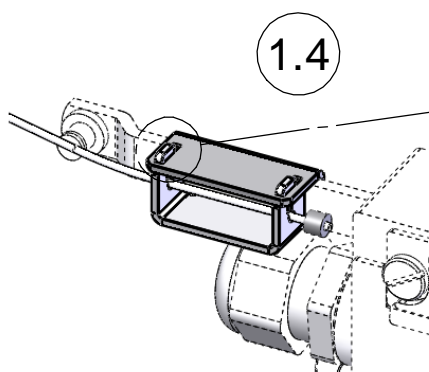
1.1



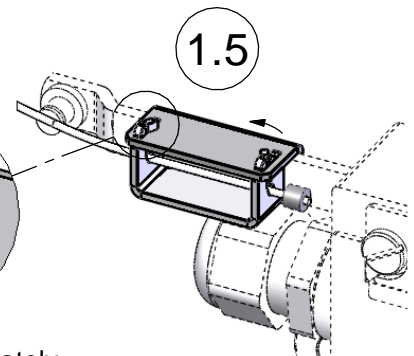
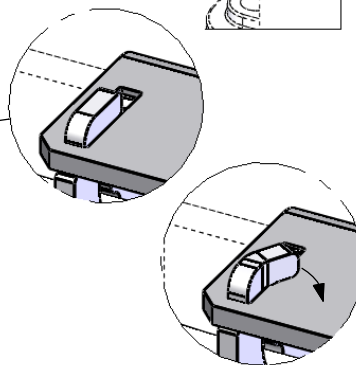
1.2



1.3



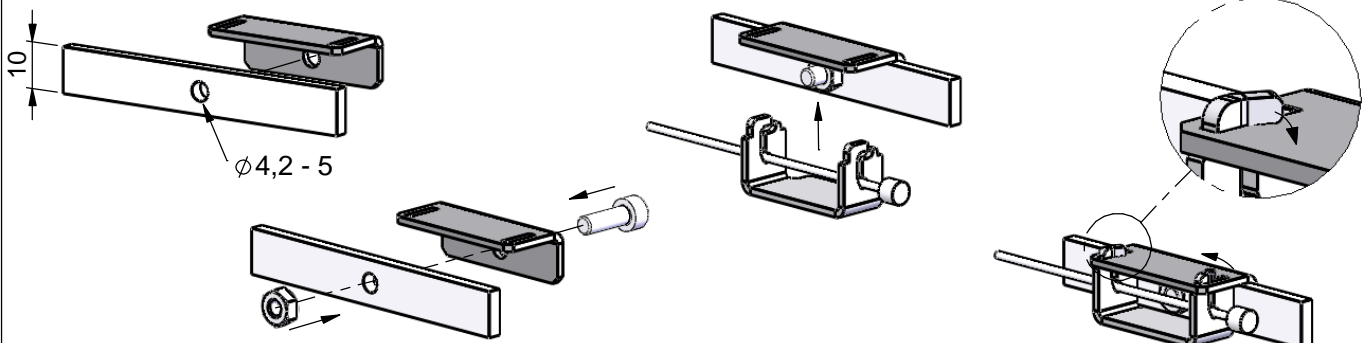
1.4



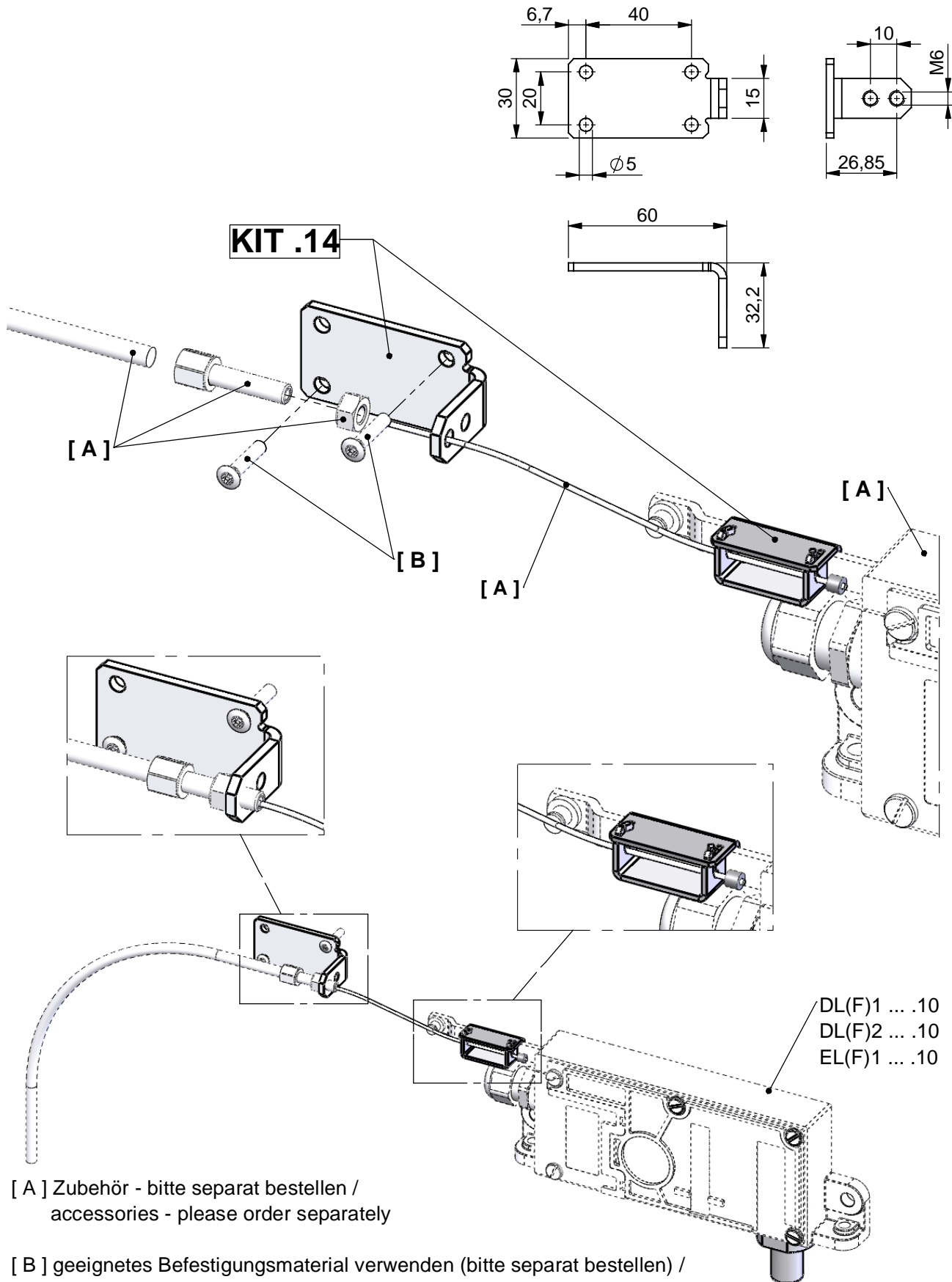
1.5

[A] Zubehör - bitte separat bestellen / accessories - please order separately

Alternative Befestigung auf der Verbindungsstange / alternative fixing on the connection rod:
(Zubehör - bitte separat bestellen / accessories - please order separately)



Erstellt am: 06.07.2017 Stumpf



[A] Zubehör - bitte separat bestellen /
accessories - please order separately

[B] geeignetes Befestigungsmaterial verwenden (bitte separat bestellen) /
Please use suitable fixing material (please order separately)