

# SPX4 Schmitt

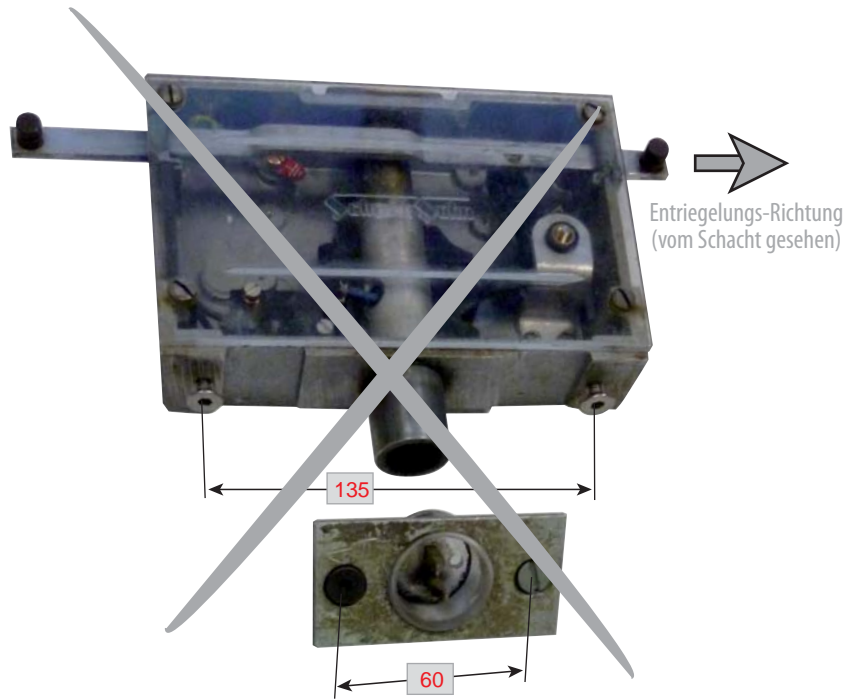
# SPX4 für Riegel mit Gestänge Schmitt & Sohn

40a 800 PRODUKT-IDENTIFIZIERUNG

Für Schwingenschachtüren

Produkt zu ersetzen :

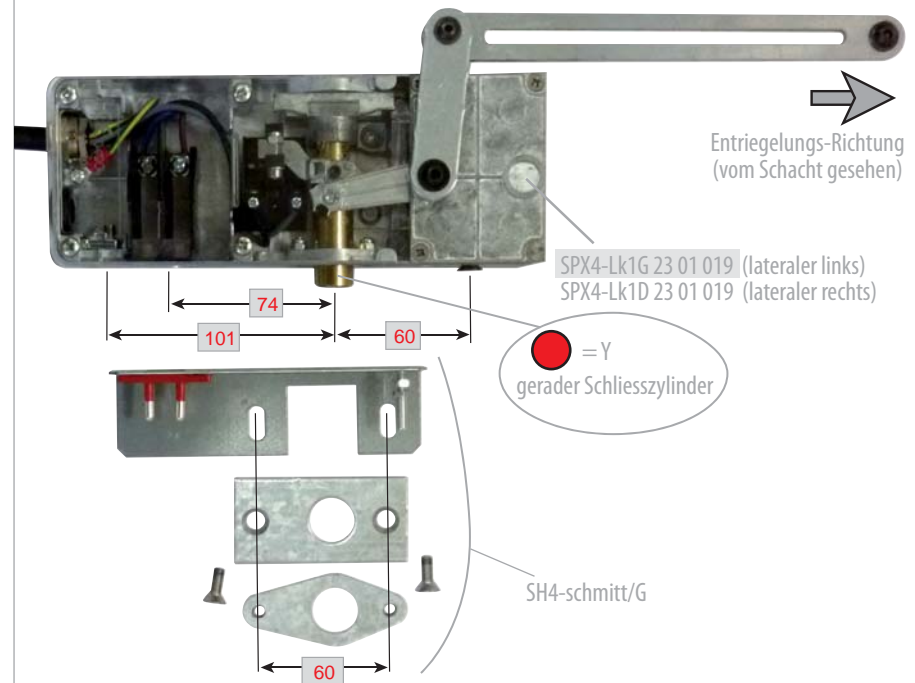
Riegel mit Gestänge Schmitt & Sohn.



Ersatzprodukt :

SPX4-Schmitt/TG (prudhomme S.a.)  
SPX4-Schmitt/TD

Option :  
CP/SPX4-Schmitt/01 [P-272] (Bohrschablone)  
CP/SPX4-Schmitt/02 [P-277] (Bohrschablone)  
CPDV/SPX4-NI/18 [P-257] (Bohrschablone)



Ind. A du 22/01/2014

FP

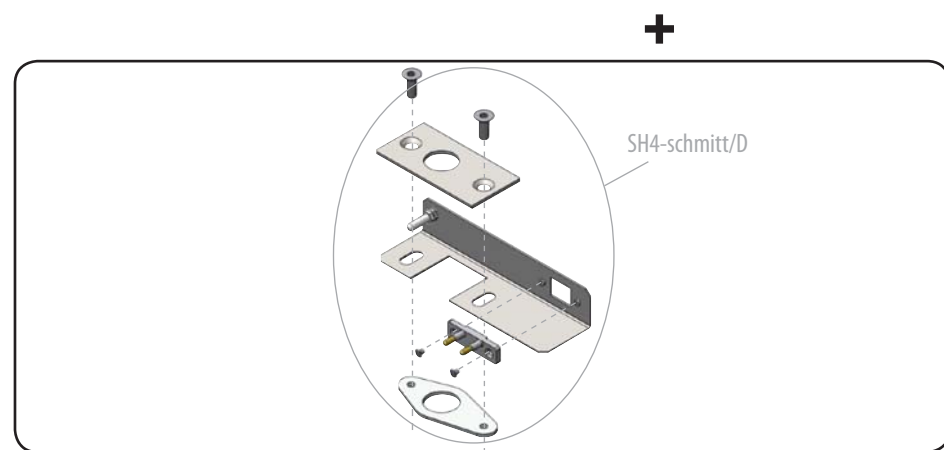
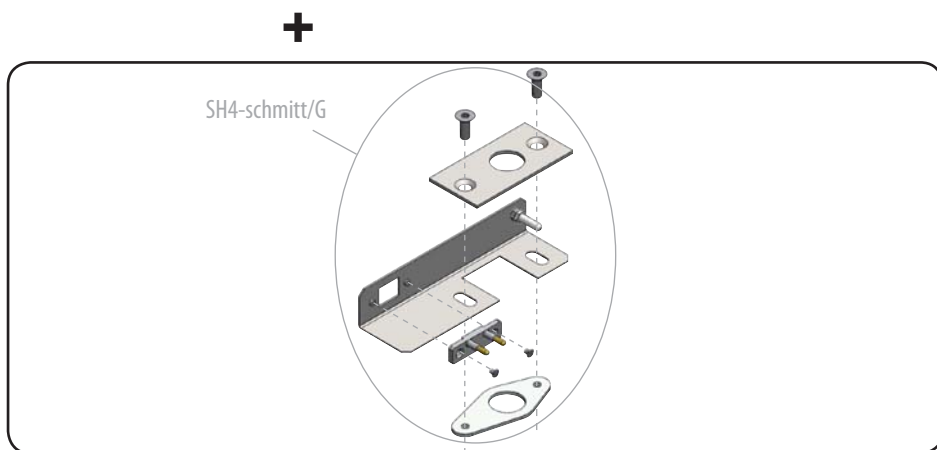
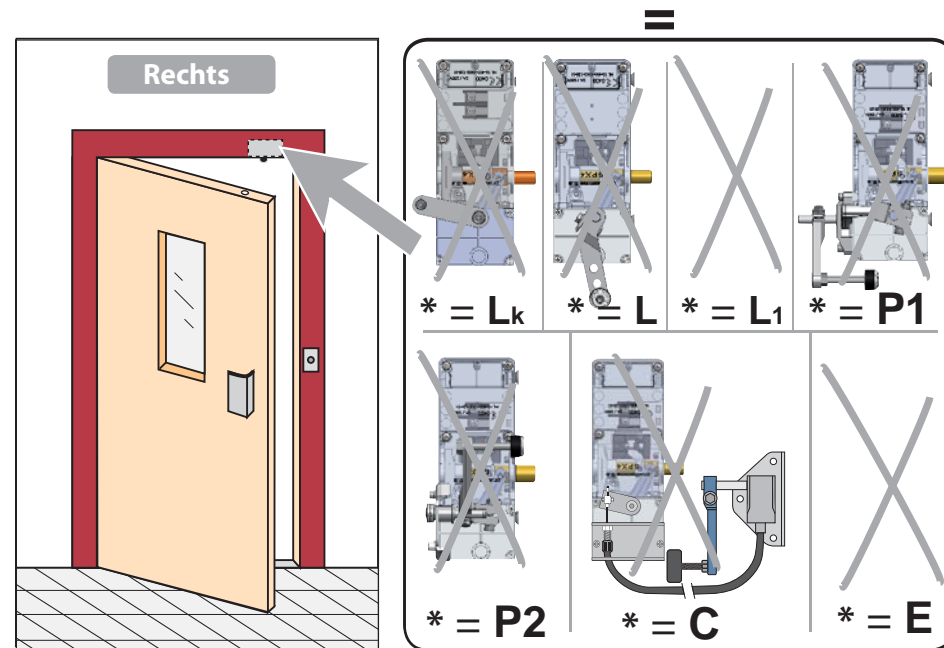
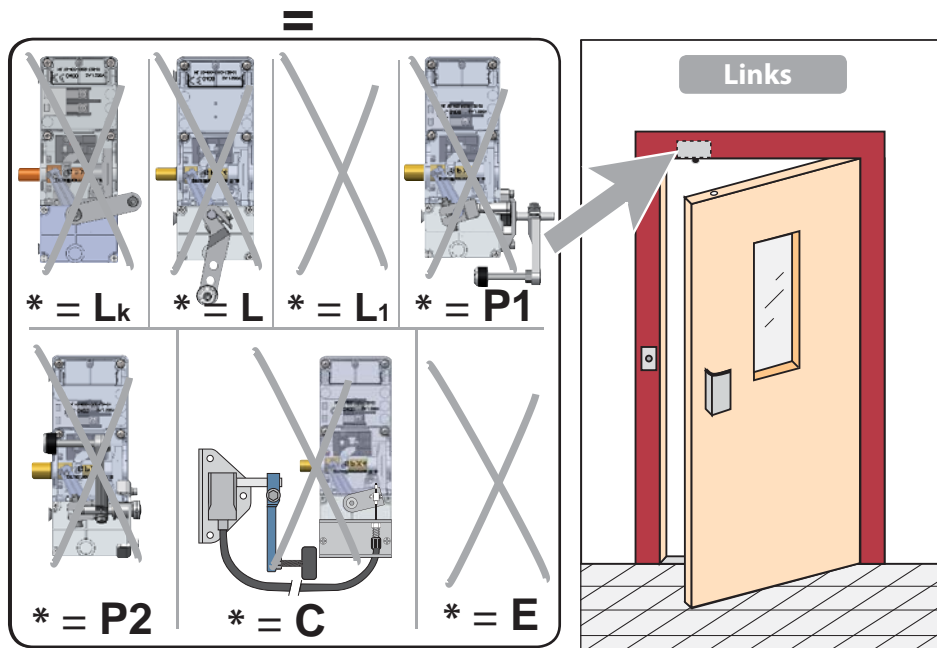
Document non contractuel, sous réserve de modification - Reproduction interdite.

# SPX4 für Riegel mit Gestänge Schmitt & Sohn

# SPX4 Schmitt

ref. : SPX4-Schmitt/TG

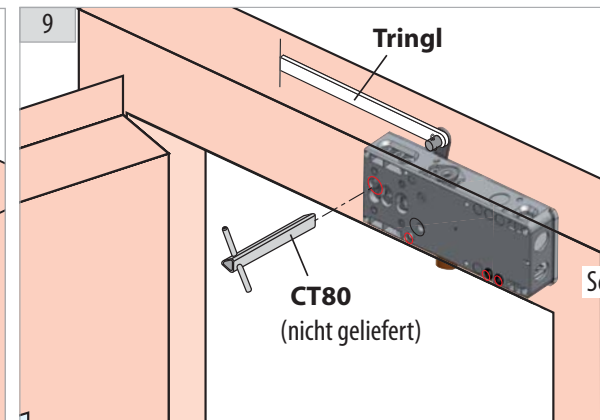
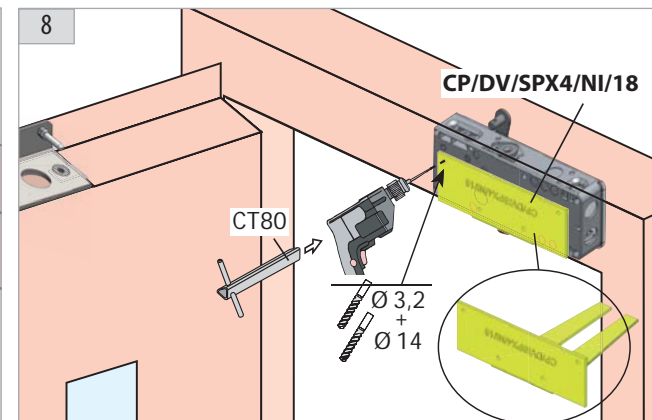
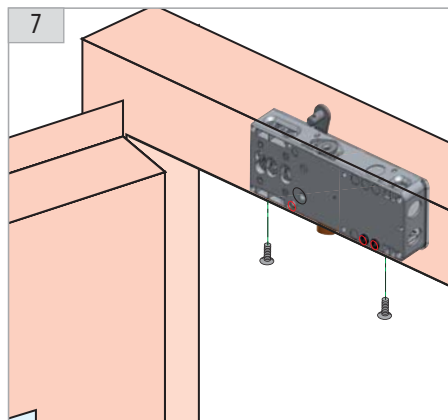
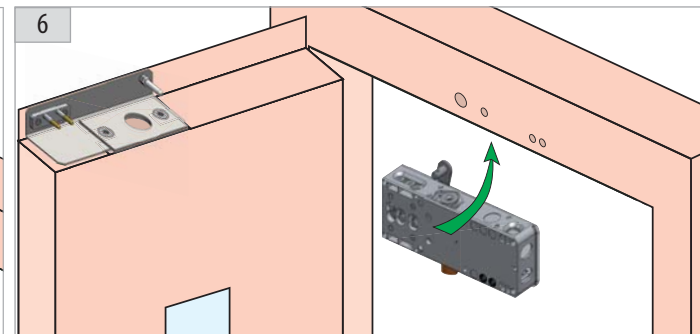
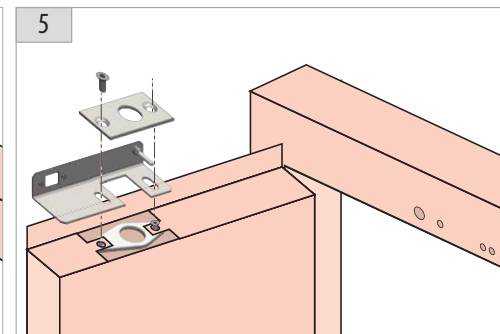
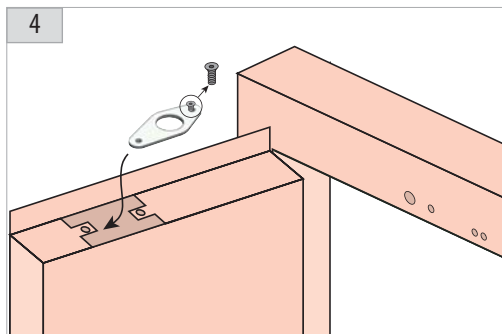
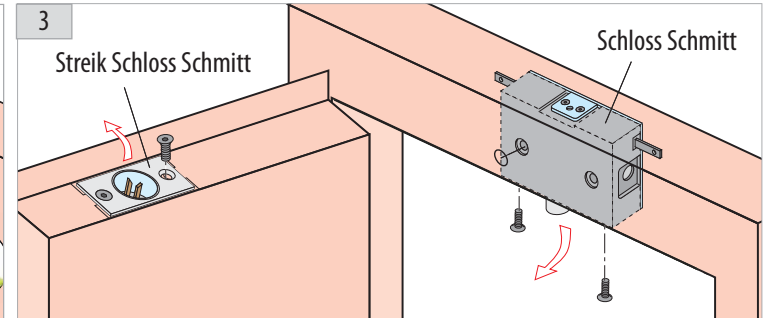
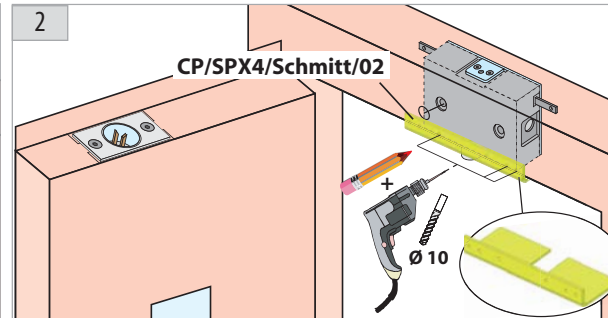
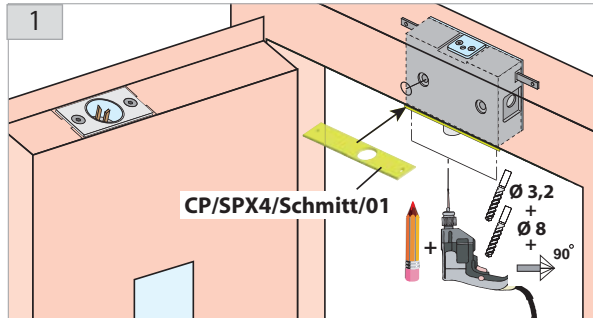
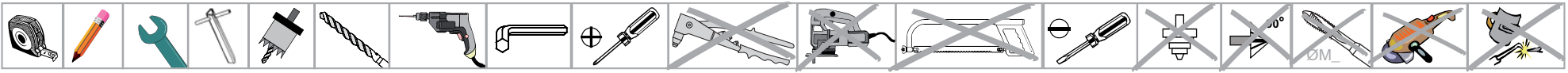
ref. : SPX4-Schmitt/TD



# SPX4 Schmitt

# SPX4 für Riegel mit Gestänge Schmitt & Sohn

Montage-Phasen :



## Information

